



ООО «ПРОЕКТ-СИТИ»

Заказчик: ОАО «Мордовская ипотечная корпорация»

Место строительства: РМ, г.о. Саранск, р.п. Луховка

Малозэтажное жилищное строительство в р.п. Луховка г.о. Саранск.

Жилой дом №2

Проектная документация

Раздел 3. Архитектурные решения

21/2013-АР



Директор

Главный инженер проекта

В.И. Казаков

И.А. Якушев

Ведомость рабочих чертежей основного комплекта АР

Лист	Наименование	Примечания
1	Общие данные	
2	Фасад 1-3. Фасад А-Г. Ведомость отделки фасадов	
3	Фасад 3-1. Фасад Г-А. Детали фасада	
4	План 1 этажа. Разрез 1 - 1	
5	Спецификация элементов заполнения проемов. Окна индивидуальные	
6	Ведомость отделки помещений. Экспликация полов. Детали полов	

Технико-экономические показатели

Наименование	Единица измерения	Количество
Площадь застройки	м ²	158,77
Общая площадь дома	м ²	109,53
Жилая площадь	м ²	67,44
Строительный объем	м ³	895,73
	в т.ч. ниже отм. 0,000	139,26

Общие указания

Настоящая рабочая документация разработана на основании договора и задания на проектирование. Участок располагается в р.п. Луховка, г.о. Саранск. Проектируемое здание индивидуальное, одноэтажное, с чердаком, без подвала. Кровля скатная. Планировка 3-х комнатного дома предусматривает жилые помещения (гостиная, две спальни) и подсобные помещения (кухня, ванная, туалет, топчанная). Внутренняя отделка: потолки - подготовка под покраску; стены и перегородки - улучшенная штукатурка, шпателька; полы - цементно-песчаная стяжка. Чистовая отделка помещений осуществляется жильцами дома. Окна - ПВХ-профиль; Двери наружные - деревянные, утепленные; внутренние - деревянные (устанавливаются жильцами). В отделке фасадов применены: стены - облицовка из бежевого и красного лицевого керамического кирпича; цоколь - окраска акриловой фасадной краской; кровля - профнастил.

За условную отметку 0.000 принят уровень пола первого этажа.
Класс ответственности здания - III
Степень огнестойкости - III
Класс функциональной пожарной опасности - Ф 1.4
Рабочие чертежи разработаны в соответствии с действующими нормами, правилами и стандартами.


Ведомость ссылочных и прилагаемых документов

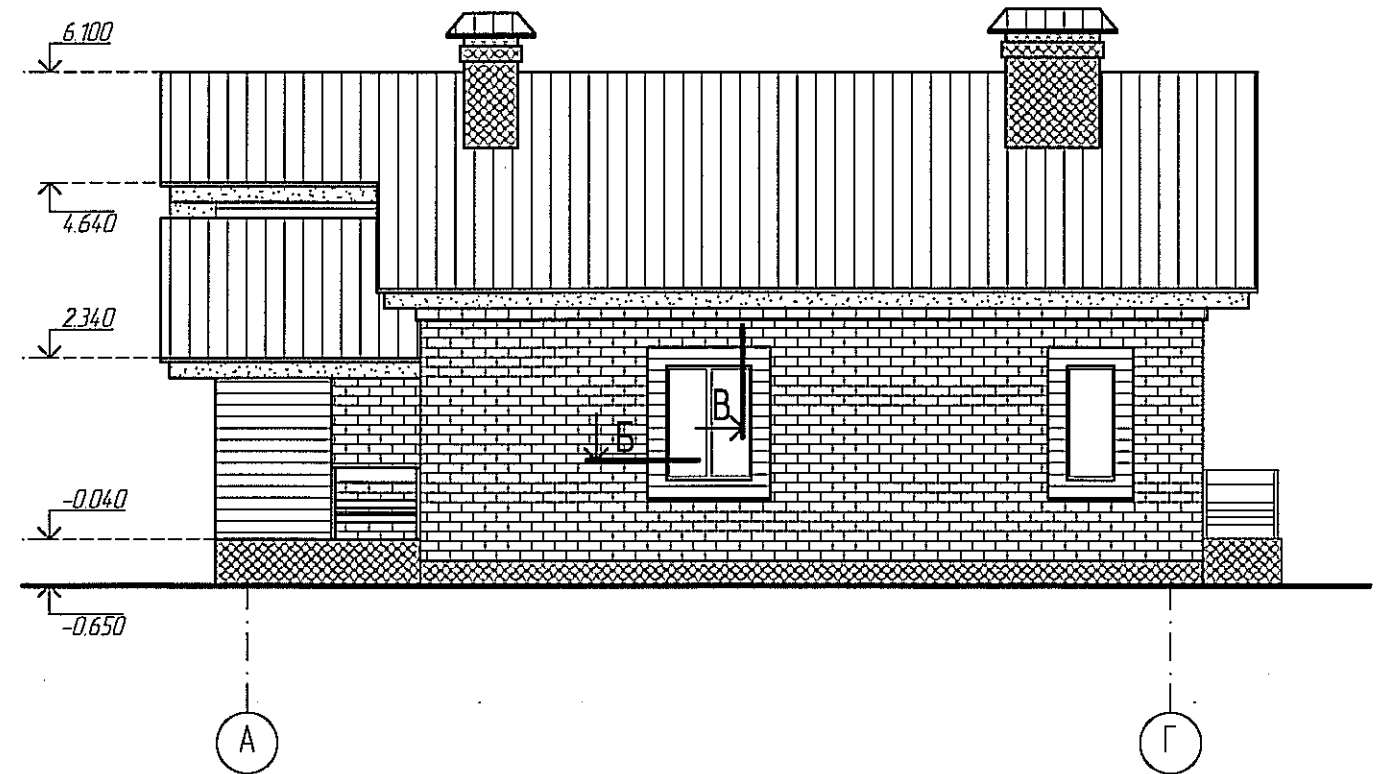
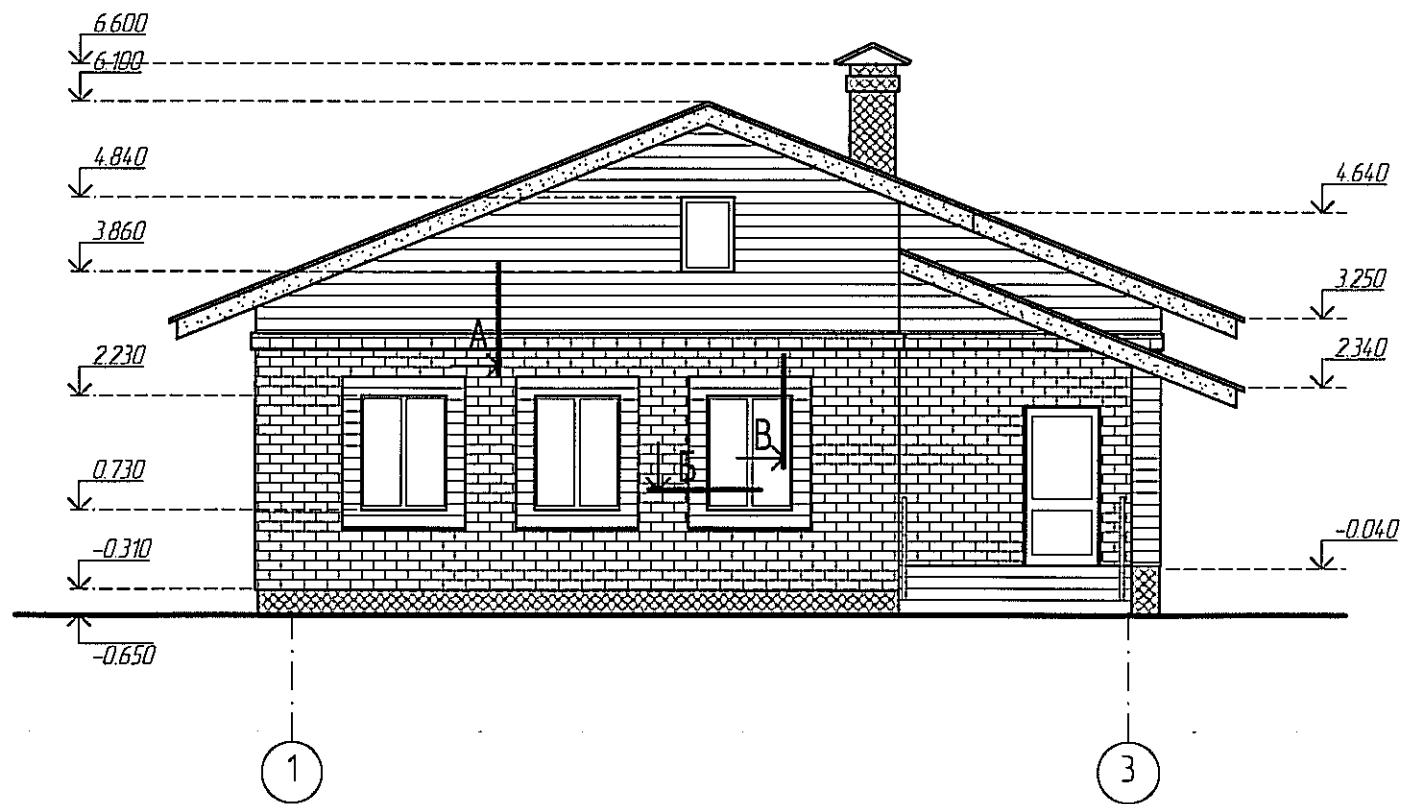
Взамен инд. №	Обозначение	Наименование	Примечания
		Ссылочные документы	
Подпись и дата	ГОСТ 24698-81	Двери деревянные наружные для жилых и общественных зданий	
	ГОСТ 6629-88	Двери деревянные внутренние для жилых и общественных зданий	
Инв. № подл.	ГОСТ 30674-99	Блоки оконные из поливинилхлоридных профилей	
	ГОСТ 8242-88	Детали профильные из древесины и древесных материалов для строительства	

21/2013-АР					
Малозэтажное жилищное строительство в р.п. Луховка г.о. Саранск. Жилой дом №2					
Изм.	Кол.уч.	Лист	№ док.	Подпись	Дата
				<i>[Подпись]</i>	
				<i>[Подпись]</i>	
				<i>[Подпись]</i>	
				<i>[Подпись]</i>	

Стадия	Лист	Листов
Р	1	6

Общие данные


ООО "ПРОЕКТ-СИТИ"

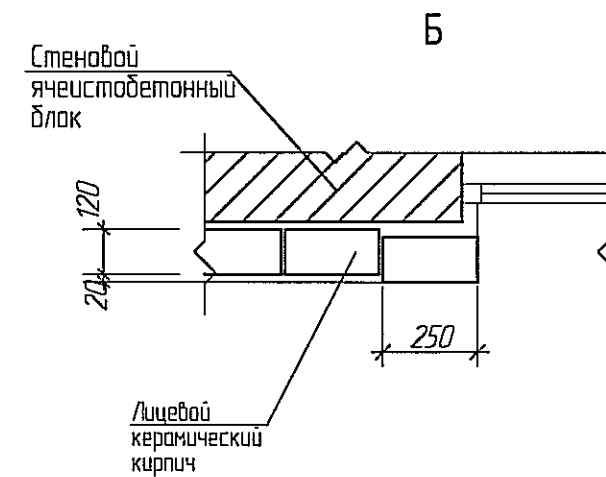
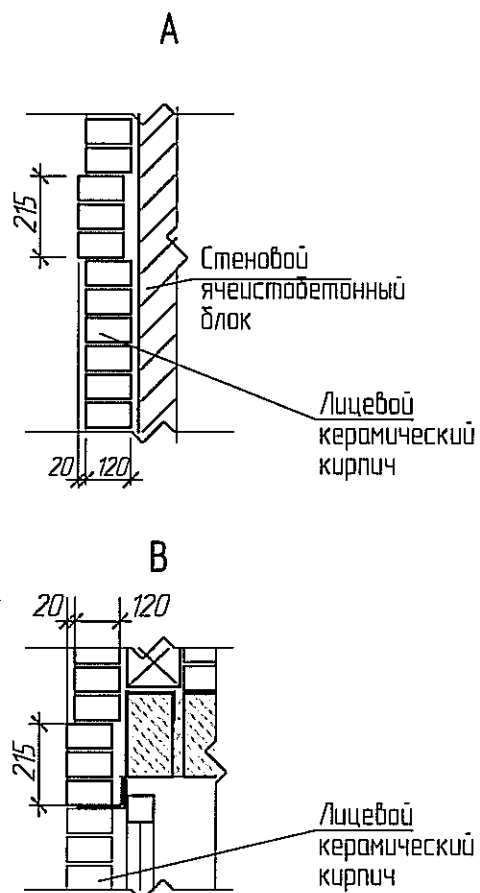
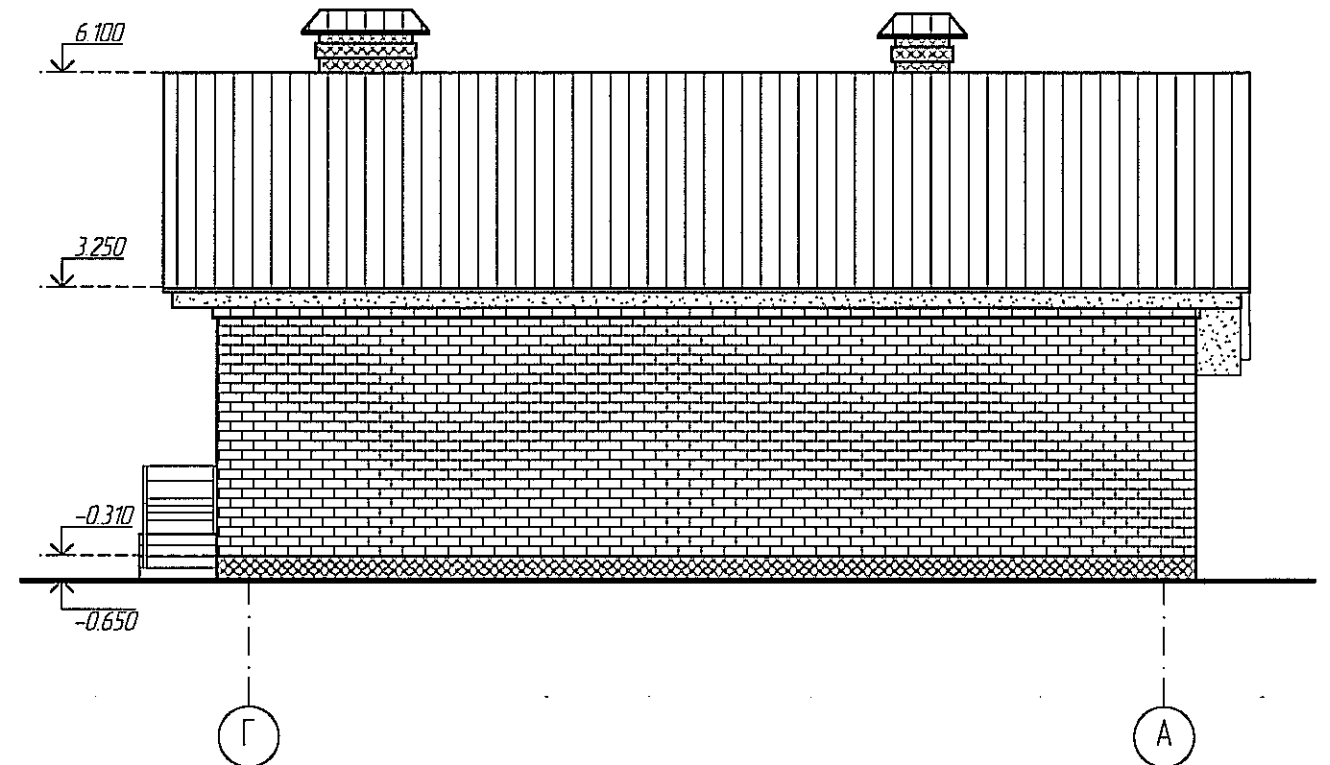
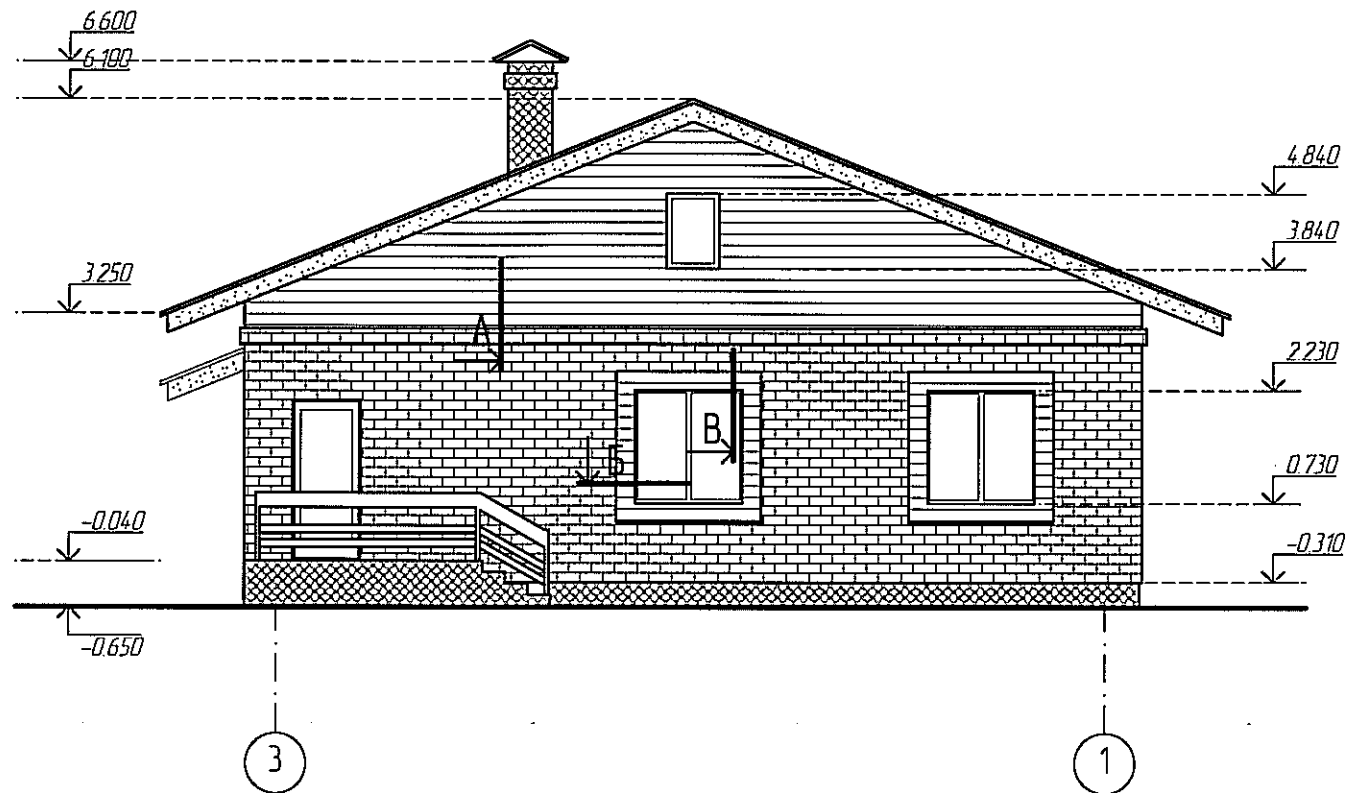


Ведомость отделки фасадов


Фасад в осях	Элемент	Вид отделки	Условные обознач.	Колер
	Стены	Лицевой керамический кирпич		Бежевый
	Стены	Лицевой керамический кирпич		Красный
	Кровля	Профнастил		RAL 3005
	Отделка торцов кровли, козырьков входа	Деревянная доска		
	Цоколь, трубы вентканалов	Штукатурка с покраской акриловой краской		RAL 1001
	Крыльца	Керамический гранит		
	Окна	ПВХ-профиль		Белый

Изм.	Кол.уч.	Лист	№ док.	Подпись	Дата	21/2013-AP			
						Малозэтажное жилищное строительство в р.п. Луховка г.о.Саранск. Жилой дом №2			
							Стадия	Лист	Листов
							P	2	
						Фасад 1-3. Фасад А-Г. Ведомость отделки фасадов			
						ООО "ПРОЕКТ-СИТИ"			

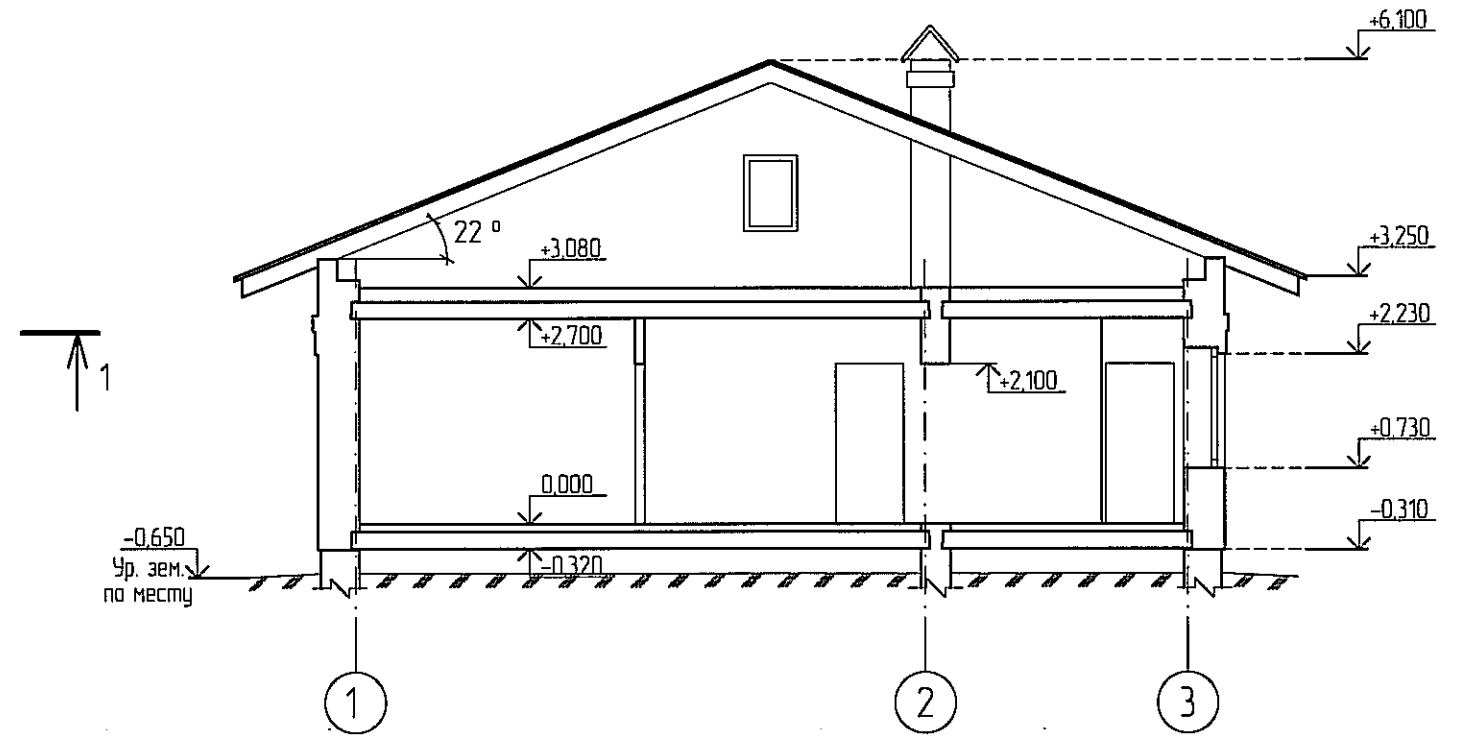
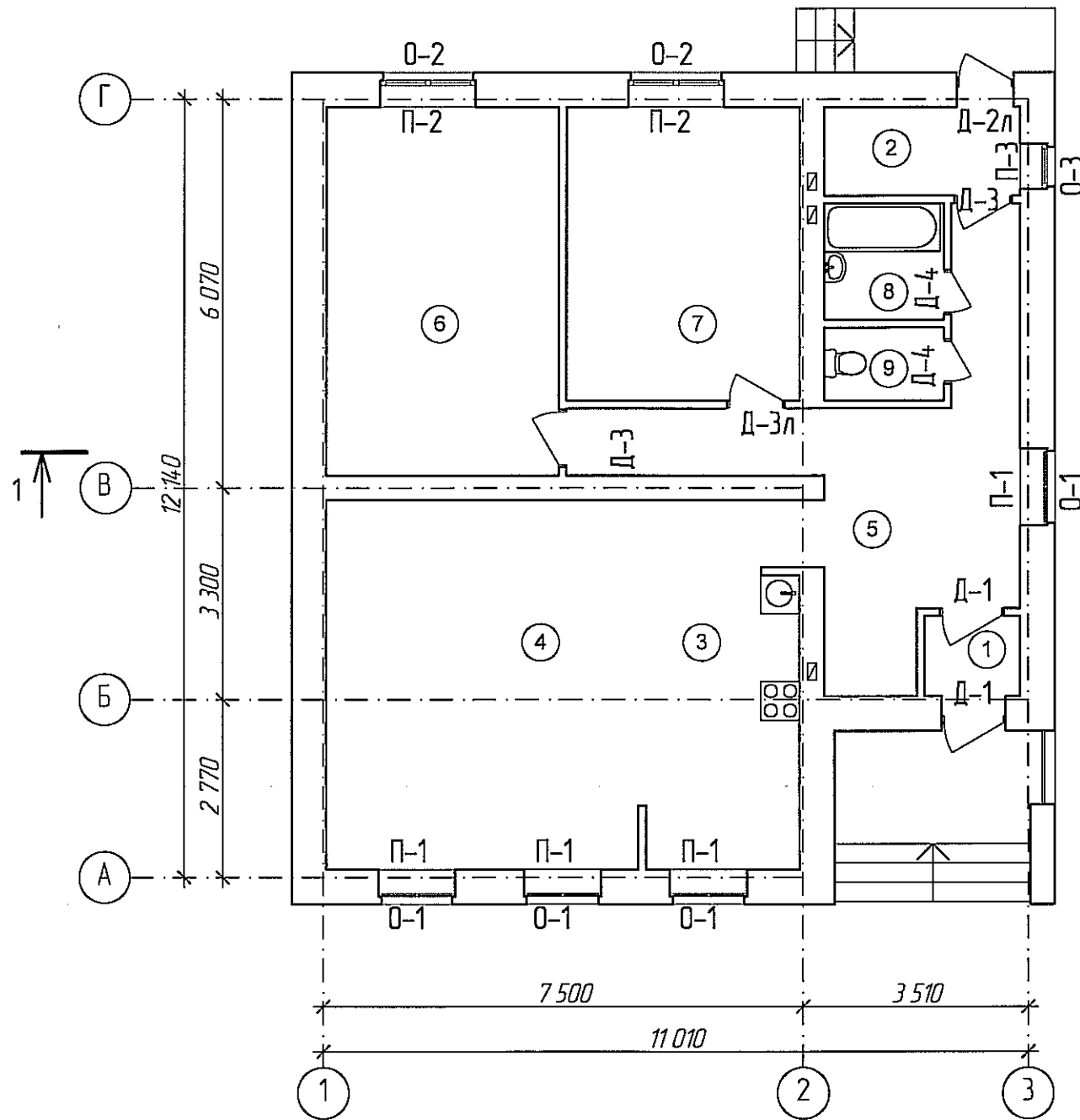
Взамен инв. №	
Подпись и дата	
Инв. № подл.	



Ведомость отделки фасадов см. лист 2

						21/2013-AP			
						Малоэтажное жилищное строительство в р.п. Луховка г.о. Саранск. Жилой дом №2			
Изм.	Кол.уч.	Лист	№ док.	Подпись	Дата		Стадия	Лист	Листов
ГАП		Яцупов		<i>[Signature]</i>			Р	3	
ГИП		Якушев		<i>[Signature]</i>					
Архитектор		Артаева		<i>[Signature]</i>					
Н.контроль		Якушев		<i>[Signature]</i>					
						Фасад 3-1. Фасад Г-А. Детали фасада			
						 ООО "ПРОЕКТ-СИТИ"			

Взамен инв. №	
Подпись и дата	
Инв. № подл.	



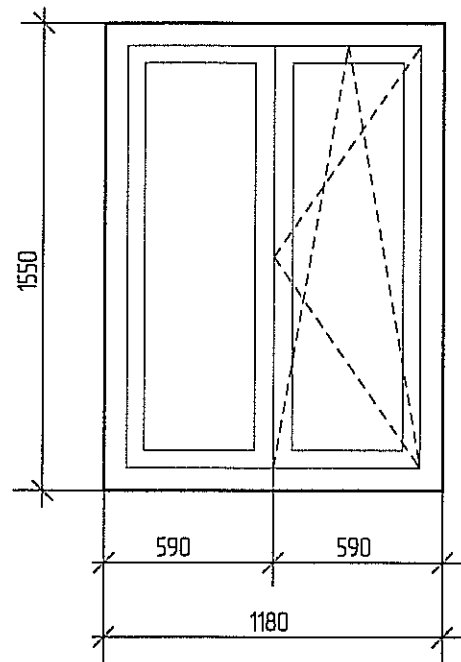
Экспликация помещений

Номер помещения	Наименование	Площадь, м ²
1	Тамбур	1,79
2	Топочная	4,12
3	Кухня	11,10
4	Гостиная	30,29
5	Коридор	19,77
6	Спальня	20,69
7	Спальня	16,46
8	Ванная	3,28
9	Туалет	2,03

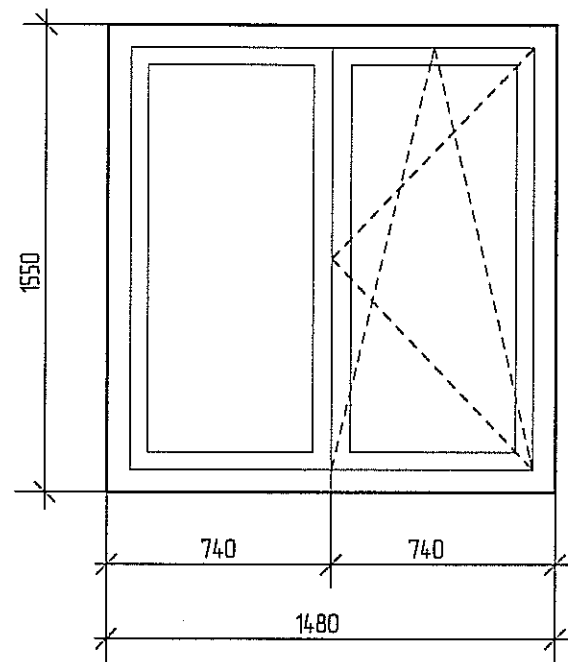
						21/2013-АР		
						Малозэтажное жилищное строительство в р.п.Луховка г.о.Саранск. Жилой дом №2		
Изм.	Кол.уч.	Лист	№ док.	Подпись	Дата	Стадия	Лист	Листов
						Р	4	
ГАП		Язулов		<i>[Signature]</i>		План 1 этажа. Разрез 1 - 1		
ГИП		Якушев		<i>[Signature]</i>				
Архитектор		Артаева		<i>[Signature]</i>				
Н.контроль		Якушев		<i>[Signature]</i>		ООО "ПРОЕКТ-СИТИ"		

Изд. № подл.	
Подпись и дата	
Взамен инв. №	

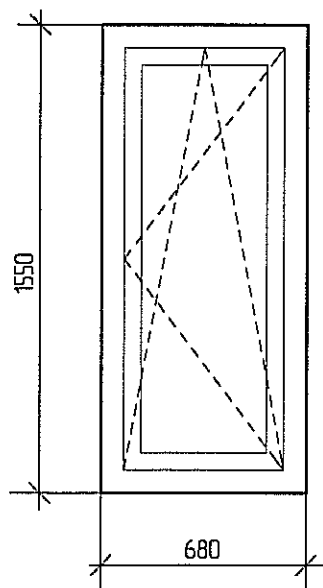
0-1



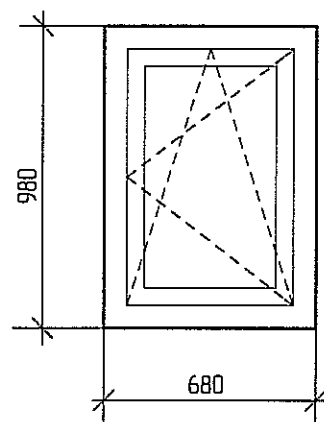
0-2



0-3



0-4



Спецификация элементов заполнения проемов

Поз.	Обозначение	Наименование	Количество, шт.		Масса, ед. кг	Примечание
			1шт.	всего		
<u>Окна</u>						
0-1	Оконные блоки из ПВХ-профиля по ГОСТ 23166-99	Оконный блок 1550x1180	4	4		
0-2	Оконные блоки из ПВХ-профиля по ГОСТ 23166-99	Оконный блок 1550x1480	2	2		
0-3	Оконные блоки из ПВХ-профиля по ГОСТ 23166-99	Оконный блок 1550x680	1	1		
0-4	Оконные блоки из ПВХ-профиля по ГОСТ 23166-99	Оконный блок 980x680	-	2		
<u>Подоконные доски</u>						
П-1	Подоконные доски по ГОСТ 8242-88	ПД-1300x400x42	4	4		
П-2	Подоконные доски по ГОСТ 8242-88	ПД-1600x400x42	2	2		
П-3	Подоконные доски по ГОСТ 8242-88	ПД-800x400x42	1	1		
<u>Двери наружные</u>						
Д-1	ГОСТ 24698-81	ДГ 21-10упщ*	2	2		
Д-2л	ГОСТ 24698-81	ДГ 21-9 л упщ*	1	1		
<u>Двери внутренние</u>						
Д-3	ГОСТ 6629-88	ДГ 21-9	2	2		
Д-3л	ГОСТ 6629-88	ДГ 21-9л	1	1		
Д-4	ГОСТ 6629-88	ДГ 21-7л	2	2		

Взамен инв. №
 Подпись и дата
 Инв. № подл.

- Окна приняты из ПВХ-профилей (ГОСТ 30674-99) с открывающимися створками. Цвет профилей белый.
- Заполнение оконных блоков 0-1, 0-2, 0-3 - двухкамерный стеклопакет по ГОСТ 24866, стекло по ГОСТ 111. Заполнение оконных блоков 0-4 - одинарное стекло.
- Оконные блоки оборудовать конструкциями устройств для проветривания в закрытом положении (система самовентиляции оконных блоков или установка вентиляционных клапанов не снижающих требований сопротивления теплопередаче (В-1).
- Монтаж изделий должен осуществляться в соответствии с ГОСТ 24700 и ГОСТ 30674.
- Размеры элементов заполнения уточнять по месту после возведения кладки.
- Двери со знаком * самозакрывающиеся с притвором.
- Двери внутренние устанавливаются жильцами дома.

						21/2013-АР		
						Малоэтажное жилищное строительство в р.п. Луховка г.о.Саранск. Жилой дом №2		
Изм.	Кол.лч	Лист	№ док.	Подпись	Дата			
							Стадия	Лист
ГАП	Язупов						Р	5
ГИП	Якушев							
Архитектор	Артаева							
Н.контроль	Якушев							
						Спецификация элементов заполнения проемов. Окна индивидуальные		
						 ООО "ПРОЕКТ-СИТИ"		

Ведомость отделки помещений

Наименование или номер помещения	Вид отделки элементов интерьера						Примечания
	Потолок	Площадь м2	Стены или перегородки	Площадь м2	Низ стен или перегородок	Длина мп	
1 этаж							
1 Тамбур	Выравнивающий слой шпаклевки, 1 слой грунтовки	1,79	Улучшенная штукатурка, шпатлевка	10,65			
2 Топочная		4,12		19,2			
3 Кухня		11,10		21,7			
4 Гостиная		30,29		46,4			
5 Коридор		19,77		69,9			
6 Спальня		20,69		46,54			
7 Спальня		16,46		40,22			
8 Ванная		3,28		18,4			
9 Туалет		2,03		14,73			

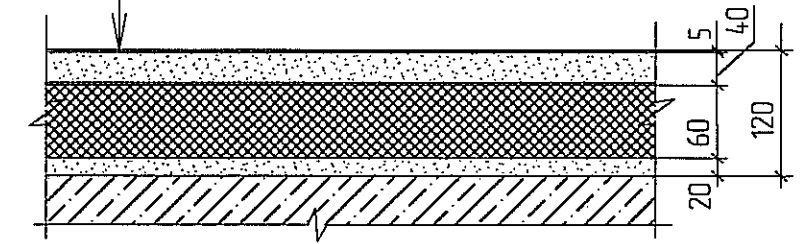
Экспликация полов

Наименование или номер помещения по проекту	Тип пола по проекту	Схема пола или номер узла по серии	Элементы пола и их толщина	Площадь пола, м2
1 этаж				
1 - 7		Узел 1	Цементно-песчаная стяжка	104,22
8 - 9		Узел 2	Цементно-песчаная стяжка	5,31

* - Отделка осуществляется жильцами дома

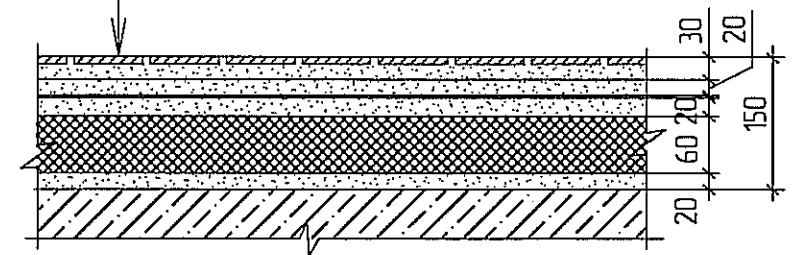
1

Линолеум на теплозвукоизолирующей подоснове *
 Стяжка из цементно-песчаного р-ра М 150
 Слой теплоизоляционный /пеноплекс 30-35/
 Стяжка из цементно-песчаного р-ра М 150
 Железобетонная плита перекрытия над подвалом



2

Керамические плитки *
 Прокладка и заполнение швов * из цементно-песчаного р-ра М 150
 Стяжка из цементно-песчаного р-ра М 150
 Гидроизоляция /2 слоя гидроизола на мастике битумной кровельной горячей/
 Стяжка из цементно-песчаного р-ра М 150
 Слой теплоизоляционный /пеноплекс 30-35/
 Железобетонная плита перекрытия над подвалом



Взамен инф. №
 Подпись и дата
 Инф. № подл.

						21/2013-AP		
						Малозэтажное жилищное строительство в р.п.Луховка г.о.Саранск. Жилой дом №2		
Изм.	Кол.уч.	Лист	№ док.	Подпись	Дата	Стадия	Лист	Листов
				Ягунов		Р	6	
				Якушев				
				Артаева				
				Якушев				
Ведомость отделки помещений. Экспликация полов. Детали полов								