



ООО «ПРОЕКТ-СИТИ»

Заказчик: ОАО «Мордовская ипотечная корпорация»

Место строительства: РМ, г.о. Саранск, р.п. Луховка

Малоэтажное жилищное строительство в р.п. Луховка г.о. Саранск.

Жилой дом №3

Проектная документация

Раздел 3. Архитектурные решения

21/2013-АР

Директор



Главный инженер проекта

В.И. Казаков

И.А. Якушев

Ведомость рабочих чертежей основного комплекта АР

Лист	Наименование	Примечания
1	Общие данные	
2	Фасад 1-4. Фасад А-В. Ведомость отделки фасадов	
3	Фасад 4-1. Фасад В-А. Детали фасада	
4	План 1 этажа. Разрез 1 - 1	
5	Спецификация элементов заполнения проемов. Окна индивидуальные	
6	Ведомость отделки помещений. Экспликация полов. Детали полов	

Технико-экономические показатели

Наименование	Единица измерения	Количество
Площадь застройки	м ²	175,2
Общая площадь дома	м ²	124,36
Жилая площадь	м ²	82,55
Строительный объем	м ³	976,65
в т.ч. ниже отм. 0,000	м ³	151,82

Общие указания


Настоящая рабочая документация разработана на основании договора и задания на проектирование. Участок располагается в р.п. Луховка, г.о. Саранск. Проектируемое здание индивидуальное, одноэтажное, с чердаком, без подвала. Кровля скатная. Планировка 4-х комнатного дома предусматривает жилые помещения (гостиная, три спальни) и подсобные помещения (кухня, ванная, туалет, топчанная). Внутренняя отделка: потолки - подготовка под покраску; стены и перегородки - улучшенная штукатурка, шпателька; полы - цементно-песчаная стяжка. Чистовая отделка помещений осуществляется жильцами дома. Окна - ПВХ-профиль; Двери наружные - деревянные, утепленные; внутренние - деревянные (устанавливаются жильцами). В отделке фасадов применены: стены - облицовка из бежевого и красного лицевого керамического кирпича; цоколь - окраска акриловой фасадной краской; кровля - профнастил.

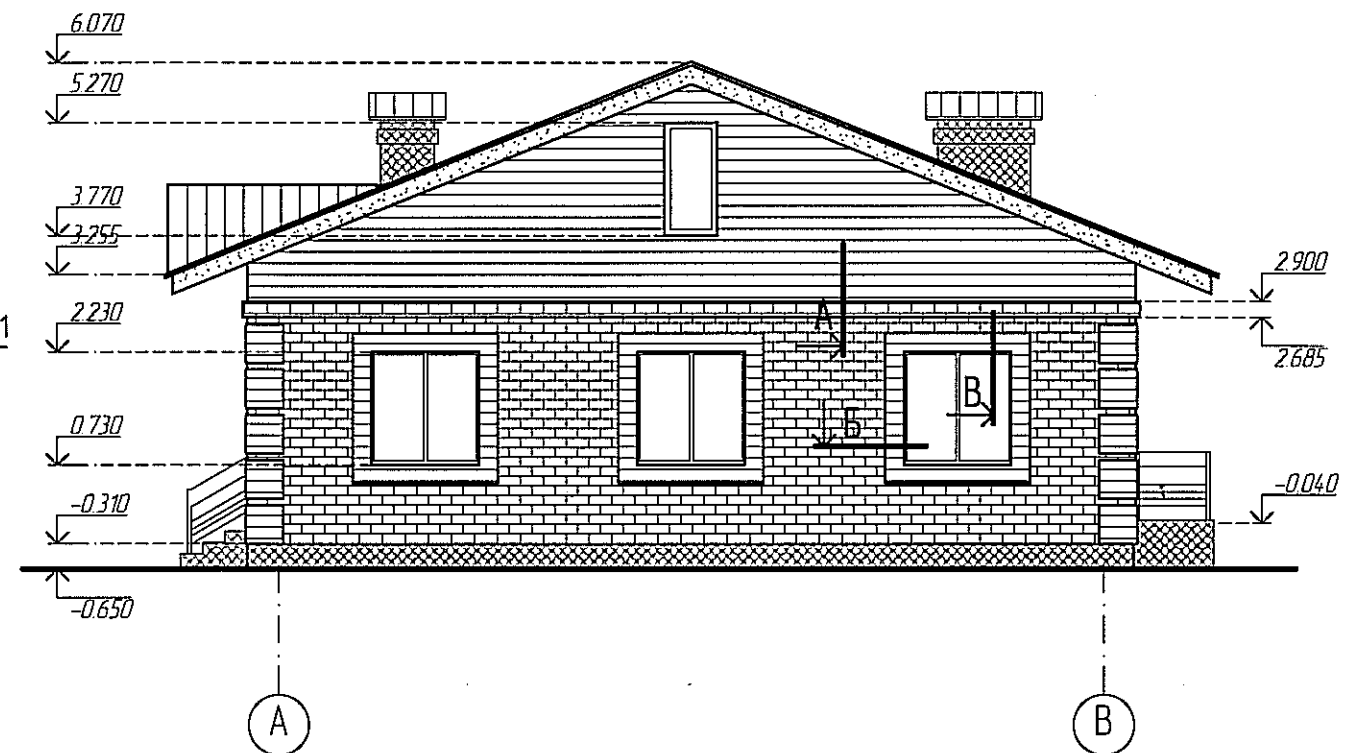
За условную отметку 0,000 принят уровень пола первого этажа. Класс ответственности здания - III. Степень огнестойкости - III. Класс функциональной пожарной опасности - Ф 1.4. Рабочие чертежи разработаны в соответствии с действующими нормами, правилами и стандартами.

Ведомость ссылочных и прилагаемых документов

Обозначение	Наименование	Примечания
	<u>Ссылочные документы</u>	
ГОСТ 24698-81	Двери деревянные наружные для жилых и общественных зданий	
ГОСТ 6629-88	Двери деревянные внутренние для жилых и общественных зданий	
ГОСТ 30674-99	Блоки оконные из поливинилхлоридных профилей	
ГОСТ 8242-88	Детали профильные из древесины и древесных материалов для строительства	

Взамен инф. №	
Подпись и дата	
Инф. № подл.	

						21/2013-АР		
						Малоэтажное жилищное строительство в р.п. Луховка г.о.Саранск. Жилой дом №3		
Изм.	Кол.уч.	Лист	№ док.	Подпись	Дата	Стадия	Лист	Листов
						Р	1	6
ГАП		Якупов		<i>[Подпись]</i>		Общие данные		
ГИП		Якушев		<i>[Подпись]</i>				
Архитектор		Давыдова		<i>[Подпись]</i>				
Н.контроль		Якушев		<i>[Подпись]</i>				
						 ООО "ПРОЕКТ-СИТИ"		

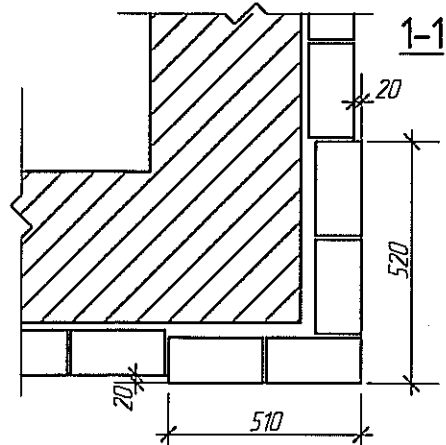
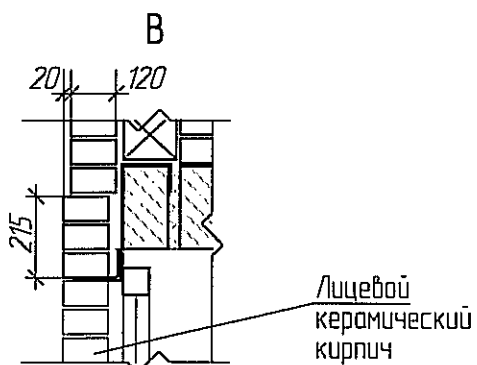
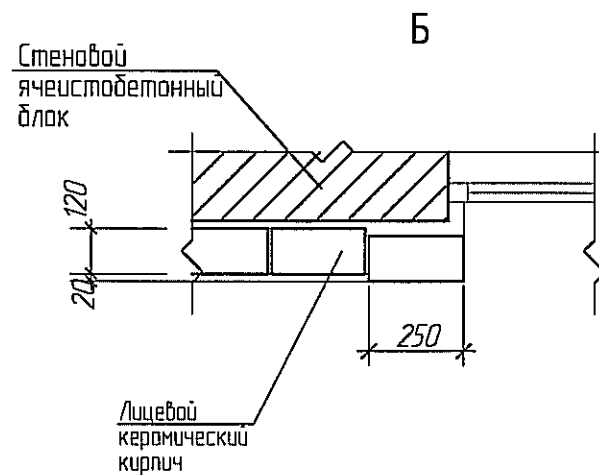
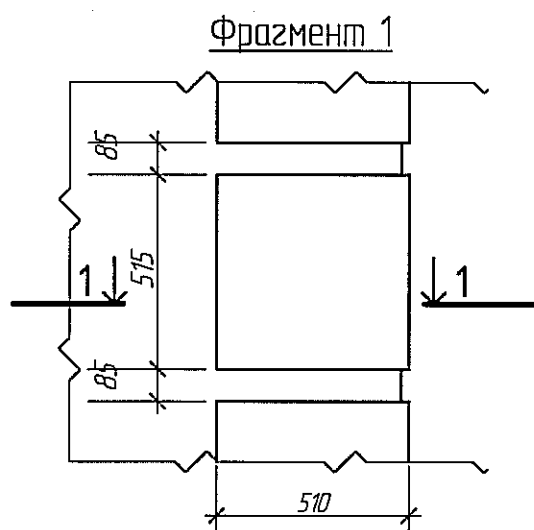
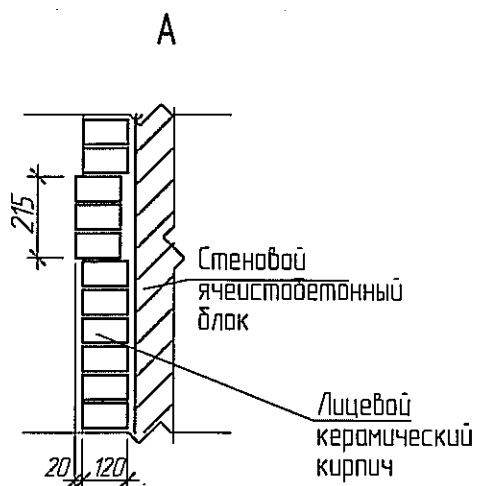
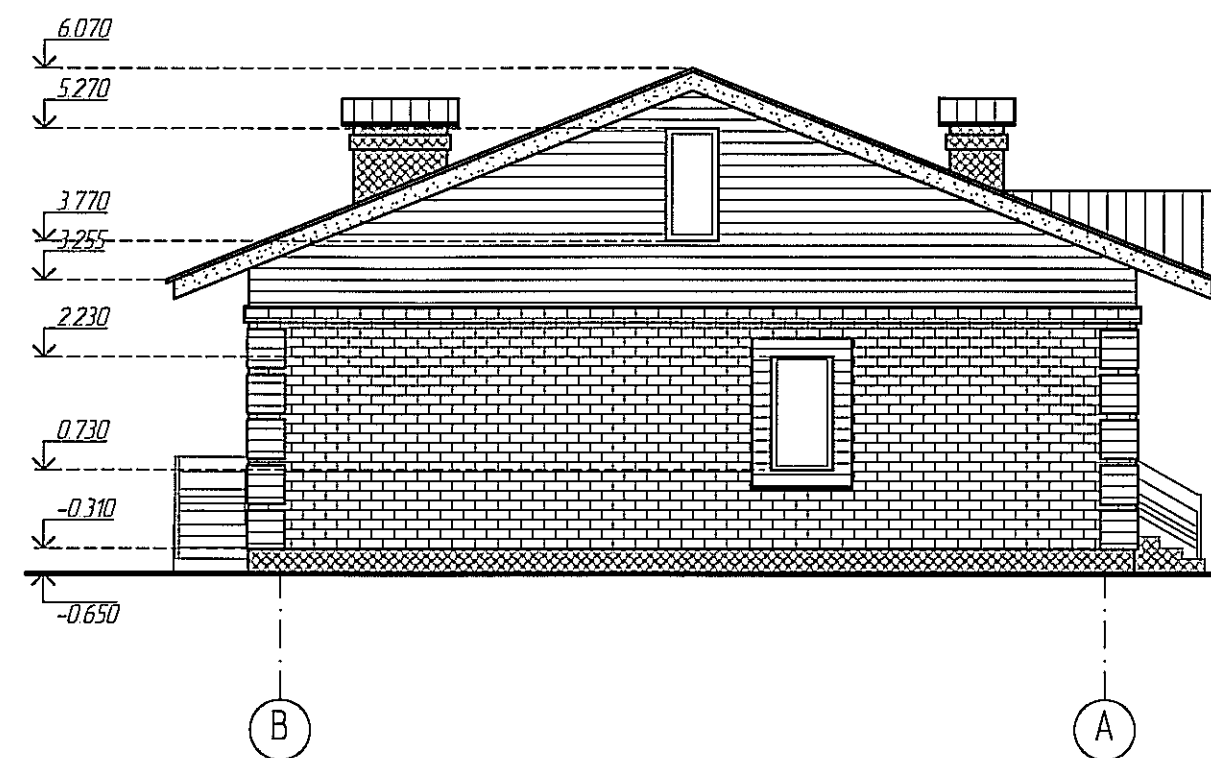
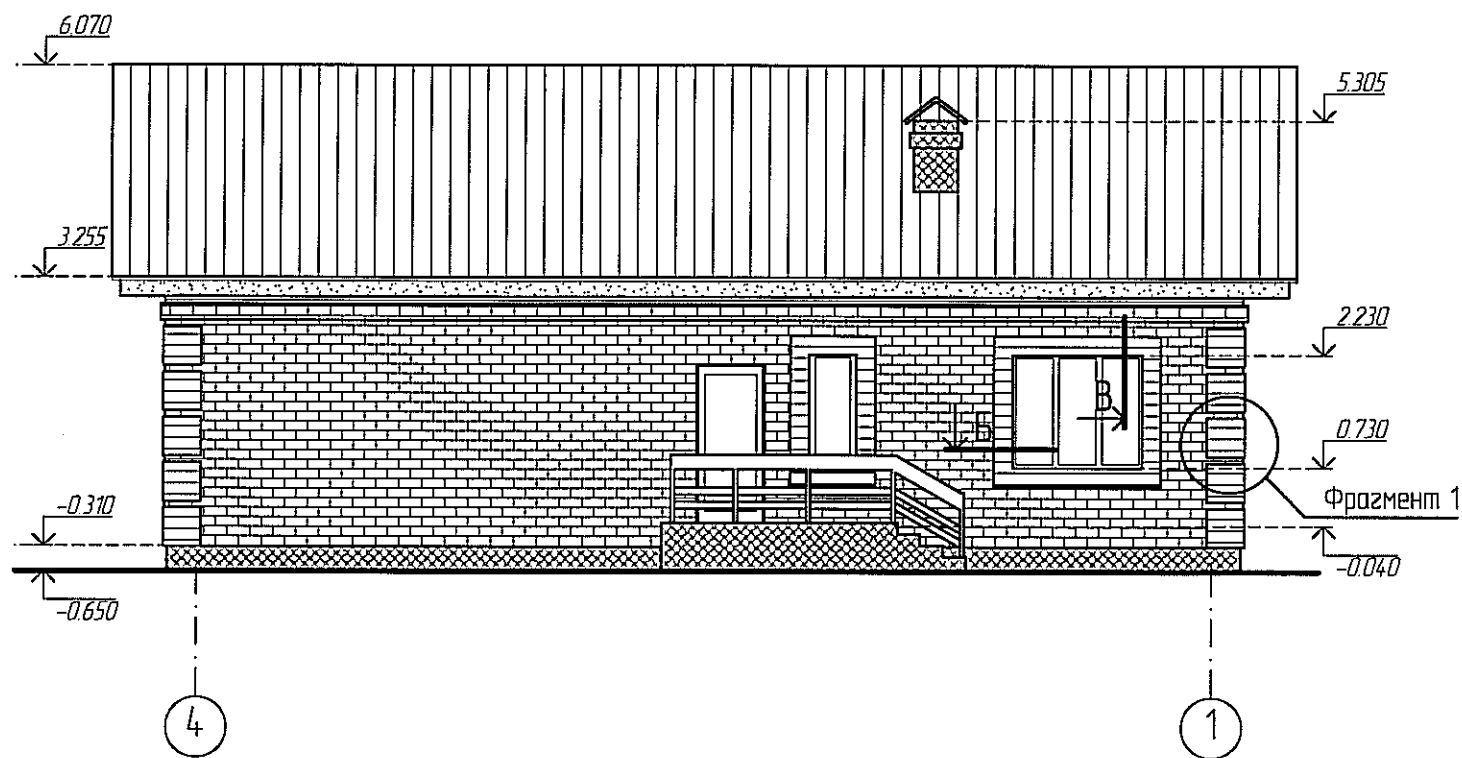


Ведомость отделки фасадов

Фасад в осях	Элемент	Вид отделки	Условные обознач.	Колер
	Стены	Лицевой керамический кирпич		Бежевый
	Стены	Лицевой керамический кирпич		Красный
	Кровля	Профнастил		RAL 3005
	Отделка торцов кровли, козырьков входа	Деревянная доска		
	Цоколь, трубы вентканалов	Штукатурка с покраской акриловой краской		RAL 1001
	Крыльца	Керамический гранит		
	Окна	ПВХ-профиль		Белый


Изм.	Кол.уч.	Лист	№ док.	Подпись	Дата	21/2013-AP		
						Малоэтажное жилищное строительство в р.п. Луховка г.о.Саранск. Жилой дом №3		
						Стадия	Лист	Листов
						P	2	
						Фасад 1-4. Фасад А-В. Ведомость отделки фасадов		
						 ООО "ПРОЕКТ-СИТИ"		

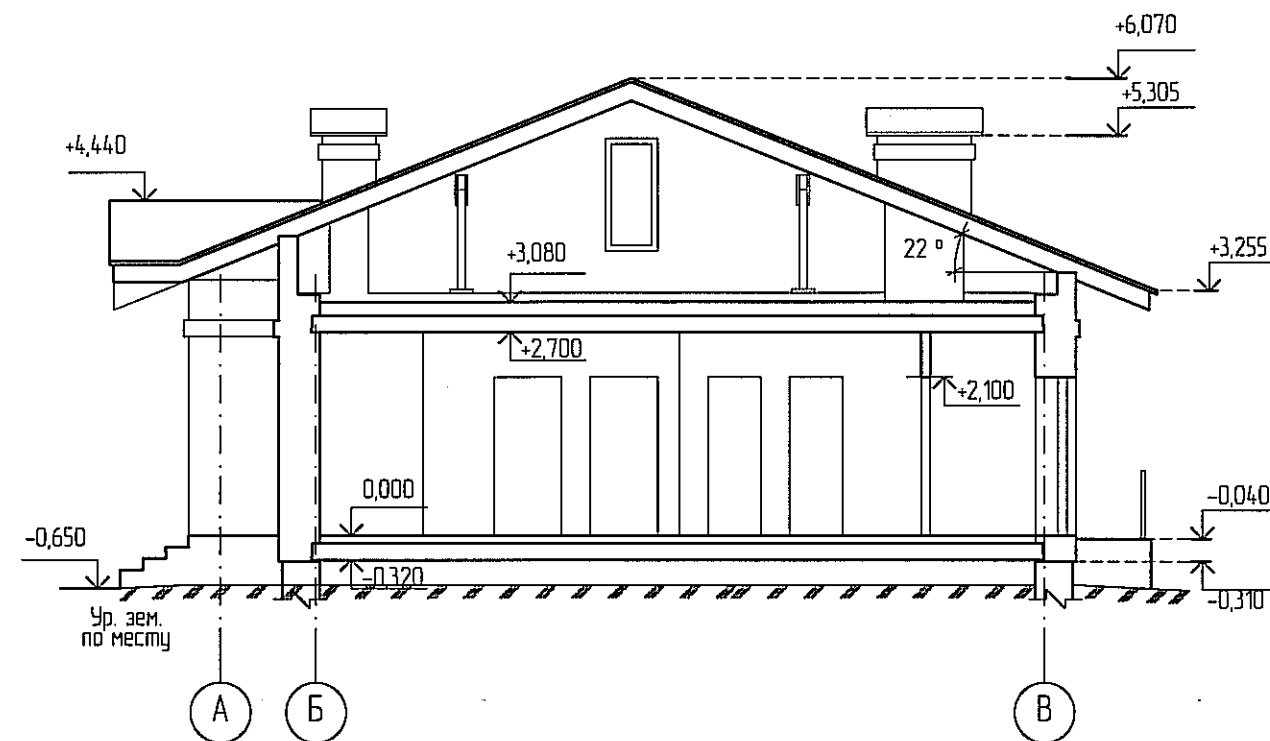
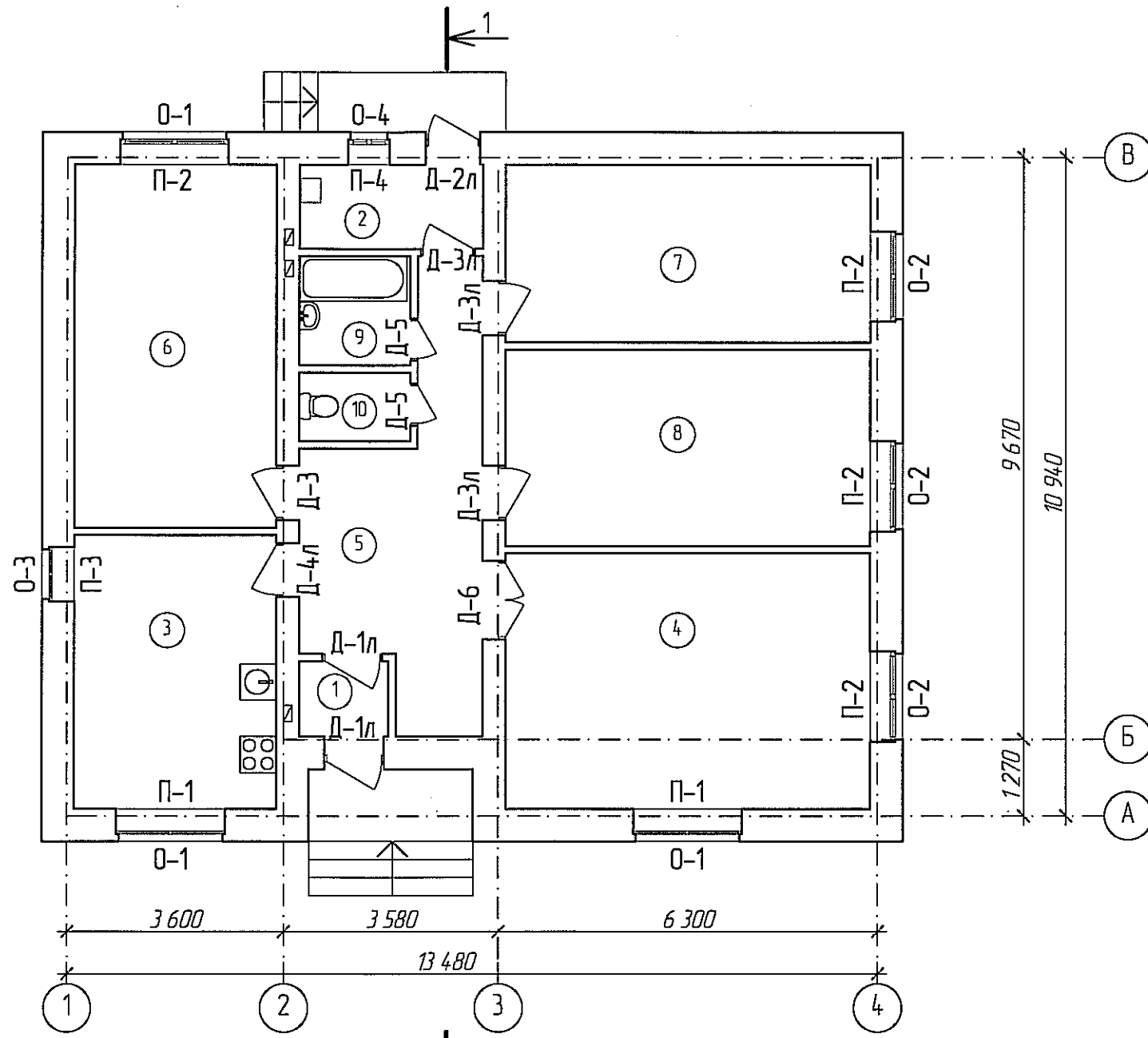
Взамен инв. №
Подпись и дата
Инв. № подл.



Ведомость отделки фасадов см. лист 2

Инд. № подл.	Взамен инд. №

21/2013-AP					
Малоэтажное жилищное строительство в р.п. Луховка г.о. Саранск. Жилой дом №3					
Изм.	Колуч.	Лист	№ док.	Подпись	Дата
	ГАП	Язупов			
	ГИП	Якушев			
	Архитектор	Давыдова			
	Н. контроль	Якушев			
Фасад 4-1. Фасад В-А. Детали фасада				Стадия	Лист
				Р	3
				Листов	
					

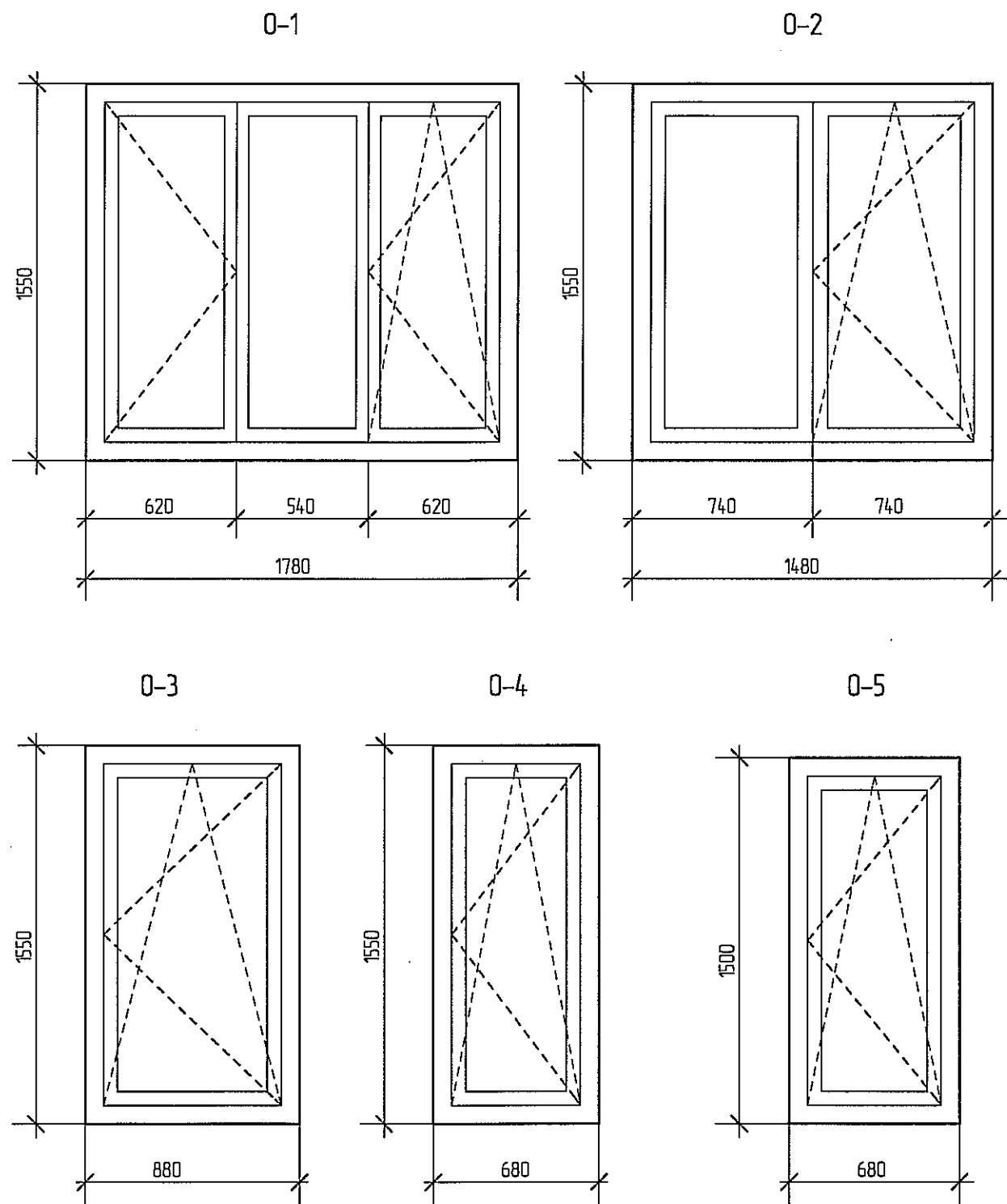


Экспликация помещений

Номер помещения	Наименование	Площадь, м2
1	Тамбур	179
2	Топочная	4,15
3	Кухня	15,02
4	Гостиная	25,39
5	Коридор	15,54
6	Спальня	20,01
7	Спальня	17,67
8	Спальня	19,48
9	Ванная	3,28
10	Туалет	2,03

Инд. № подл.	
Подпись и дата	
Взам. инд. №	

						21/2013-AP		
						Малоэтажное жилищное строительство в р.п.Луховка г.о.Саранск. Жилой дом №3		
Изм.	Колуч.	Лист	№ док.	Подпись	Дата	Стадия	Лист	Листов
						Р	4	
	ГАП		Ягунов	<i>[Signature]</i>		План 1 этажа		
	ГИП		Якушев	<i>[Signature]</i>				
	Архитектор		Давыдова	<i>[Signature]</i>				
	Н.контроль		Якушев	<i>[Signature]</i>		 ООО "ПРОЕКТ-СИТИ"		



Спецификация элементов заполнения проемов

Поз.	Обозначение	Наименование	Количество, шт.		Масса, ед. кг	Примечание
			изм.	всего		
Окна						
О-1	Оконные блоки из ПВХ-профиля по ГОСТ 23166-99	Оконный блок 1550x1780	3	3		
О-2	Оконные блоки из ПВХ-профиля по ГОСТ 23166-99	Оконный блок 1550x1480	3	3		
О-3	Оконные блоки из ПВХ-профиля по ГОСТ 23166-99	Оконный блок 1550x880	1	1		
О-4	Оконные блоки из ПВХ-профиля по ГОСТ 23166-99	Оконный блок 1550x680	1	1		
О-5	Оконные блоки из ПВХ-профиля по ГОСТ 23166-99	Оконный блок 1500x680	-	2		
Подоконные доски						
П-1	Подоконные доски по ГОСТ 8242-88	ПД-1900x400x42	3	3		
П-2	Подоконные доски по ГОСТ 8242-88	ПД-1600x400x42	3	3		
П-3	Подоконные доски по ГОСТ 8242-88	ПД-1000x400x42	1	1		
П-4	Подоконные доски по ГОСТ 8242-88	ПД-800x400x42	1	1		
Двери наружные						
Д-1л	ГОСТ 24698-81	ДГ 21-10упщ*	2	2		
Д-2л	ГОСТ 24698-81	ДГ 21-9 л упщ*	1	1		
Двери внутренние						
Д-3	ГОСТ 6629-88	ДГ 21-9	1	1		
Д-3л	ГОСТ 6629-88	ДГ 21-9л	3	3		
Д-4л	ГОСТ 6629-88	ДО 21-9л	1	1		
Д-5	ГОСТ 6629-88	ДГ 21-7л	2	2		
Д-6	ГОСТ 6629-88	ДО 21-13	1	2		

- Окна приняты из ПВХ-профилей (ГОСТ 30674-99) с открывающимися створками. Цвет профилей белый.
- Заполнение оконных блоков О-1, О-2, О-3, О-4 - двухкамерный стеклопакет по ГОСТ 24866, стекло по ГОСТ 111. Заполнение оконных блоков О-5 - одинарное стекло.
- Оконные блоки оборудовать конструкциями устройств для проветривания в закрытом положении (система самовентиляции оконных блоков или установка вентиляционных клапанов не снижающих требований сопротивления теплопередаче (В-1).
- Монтаж изделий должен осуществляться в соответствии с ГОСТ 24700 и ГОСТ 30674
- Размеры элементов заполнения уточнять по месту после возведения кладки.
- Двери со знаком * самозакрывающиеся с притвором.
- Двери внутренние устанавливаются жильцами дома.

Взамен инв. №
Подпись и дата
Инв. № подл.

						21/2013-AP		
						Малоэтажное жилищное строительство в р.п. Луховка г.о.Саранск. Жилой дом №3		
Изм.	Кол.уч.	Лист	№ док.	Подпись	Дата			
							Стадия	Лист
							Р	5
						Спецификация элементов заполнения проемов. Окна индивидуальные		
						ООО "ПРОЕКТ-СИТИ"		

Ведомость отделки помещений

Наименование или номер помещения	Вид отделки элементов интерьера						Примечания
	Потолок	Площадь м2	Стены или перегородки	Площадь м2	Низ стен или перегородок	Длина мп	
1 этаж							
1 Тамбур	Выравнивающий слой шпательки, 1 слой грунтовки	1,79	Улучшенная штукатурка, шпателька	10,65			
2 Топочная		4,15		19,22			
3 Кухня		15,02		36,6			
4 Гостиная		25,39		47,8			
5 Коридор		15,54		42,4			
6 спальня		20,01		46,1			
7 спальня		17,67		44,5			
8 спальня		19,48		46,11			
9 Ванная		3,28		18,4			
10 Туалет		2,03		14,73			

Экспликация полов

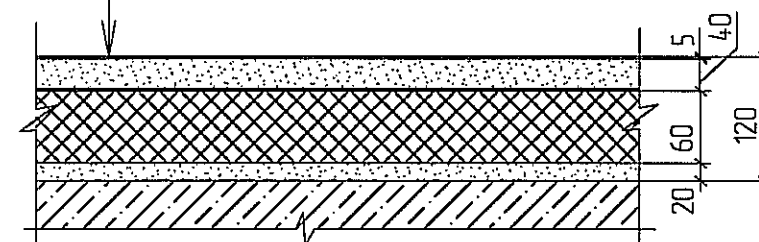
Наименование или номер помещения по проекту	Тип пола по проекту	Схема пола или номер узла по серии	Элементы пола и их толщина	Площадь пола, м2
1 этаж				
1 - 8		Узел 1	Цементно-песчаная стяжка	119,1
9 - 10		Узел 2	Цементно-песчаная стяжка	5,31

* - Отделка осуществляется жильцами дома

1

Линолеум на теплозвукоизолирующей подоснове *

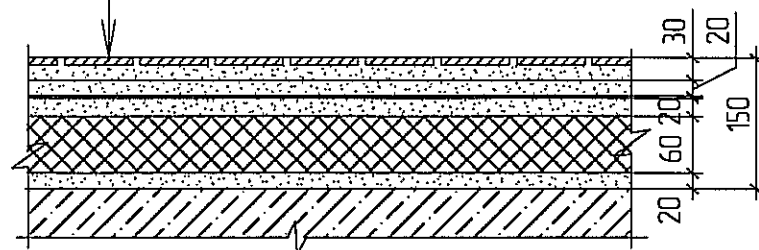
Стяжка из цементно-песчаного р-ра М 150
Слой теплоизоляционный /пеноплекс 30-35/
Стяжка из цементно-песчаного р-ра М 150
Железобетонная плита перекрытия над подвалом



2

Керамические плитки *

Прослойка и заполнение швов из цементно-песчаного р-ра М 150
Стяжка из цементно-песчаного р-ра М 150
Гидроизоляция /2 слоя гидроизола на мастике битумной кровельной горячей/
Стяжка из цементно-песчаного р-ра М 150
Слой теплоизоляционный /пеноплекс 30-35/
Железобетонная плита перекрытия над подвалом



21/2013-AP

Малоэтажное жилищное строительство в р.п. Луховка г.о.Саранск.
Жилой дом №3

Изм.	Кол.уч.	Лист	№ док.	Подпись	Дата
		ГАП	Якушев		
		ГИП	Якушев		
		Архитектор	Давыдова		
		Н.контроль	Якушев		