



ООО «ПРОЕКТ-СИТИ»

Заказчик: ОАО «Мордовская ипотечная корпорация»

Место строительства: РМ, г.о. Саранск, р.п. Луховка

Малоэтажное жилищное строительство в р.п. Луховка г.о. Саранск.

Жилой дом №4

Проектная документация

Раздел 3. Архитектурные решения

21/2013-АР

Директор

Главный инженер проекта



В.И. Казаков

И.А. Якушев

Ведомость рабочих чертежей основного комплекта АР

Лист	Наименование	Примечания
1	Общие данные	
2	Фасад 1-3. Фасад А-В. Ведомость отделки фасадов	
3	Фасад 3-1. Фасад В-А. Детали фасада	
4	План 1 этажа. План мансардного этажа	
5	Разрез 1 - 1	
6	Спецификация элементов заполнения проемов. Окна индивидуальные	
7	Ведомость отделки помещений	
8	Экспликация полов. Детали полов	

Технико-экономические показатели

Наименование	Единица измерения	Количество
Площадь застройки	м ²	112,49
Общая площадь дома	м ²	140,18
Жилая площадь	м ²	84,74
Строительный объем	м ³	738,97
в т.ч. ниже отм. 0,000	м ³	90,46

Общие указания

Настоящая рабочая документация разработана на основании договора и задания на проектирование. Участок располагается в р.п. Луховка, г.о. Саранск. Проектируемое здание индивидуальное, одноэтажное, с мансардой, без подвала. Крыша скатная. Планировка 4-х комнатного дома предусматривает жилые помещения (гостиная, три спальни) и подсобные помещения (кухня, санузел, топчанная).
 Внутренняя отделка:
 потолки – подготовка под покраску;
 стены и перегородки – улучшенная штукатурка, шпатлевка;
 полы – цементно-песчаная стяжка.
 Чистовая отделка помещений осуществляется жильцами дома.
 Окна – ПВХ-профиль;
 Двери входные – деревянные, утепленные; внутренние – деревянные (устанавливаются жильцами дома).
 В отделке фасадов применены:
 стены – облицовка из бежевого и красного лицевого керамического кирпича;
 цоколь – окраска акриловой фасадной краской;
 кровля – профнастил.

За условную отметку 0.000 принят уровень пола первого этажа.
 Класс ответственности здания – III
 Степень огнестойкости – III
 Класс функциональной пожарной опасности – Ф 1.4
 Рабочие чертежи разработаны в соответствии с действующими нормами, правилами и стандартами.

Ведомость ссылочных и прилагаемых документов

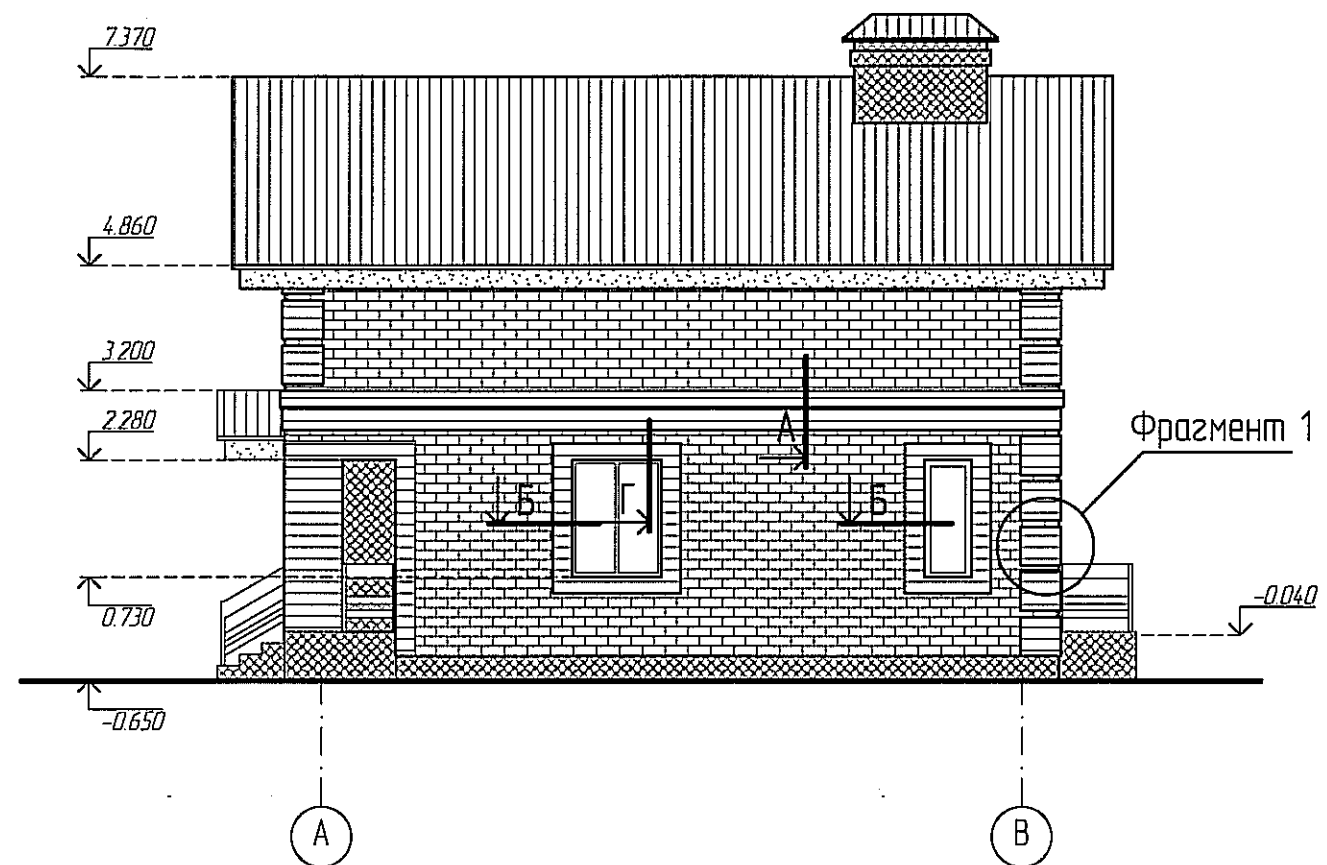
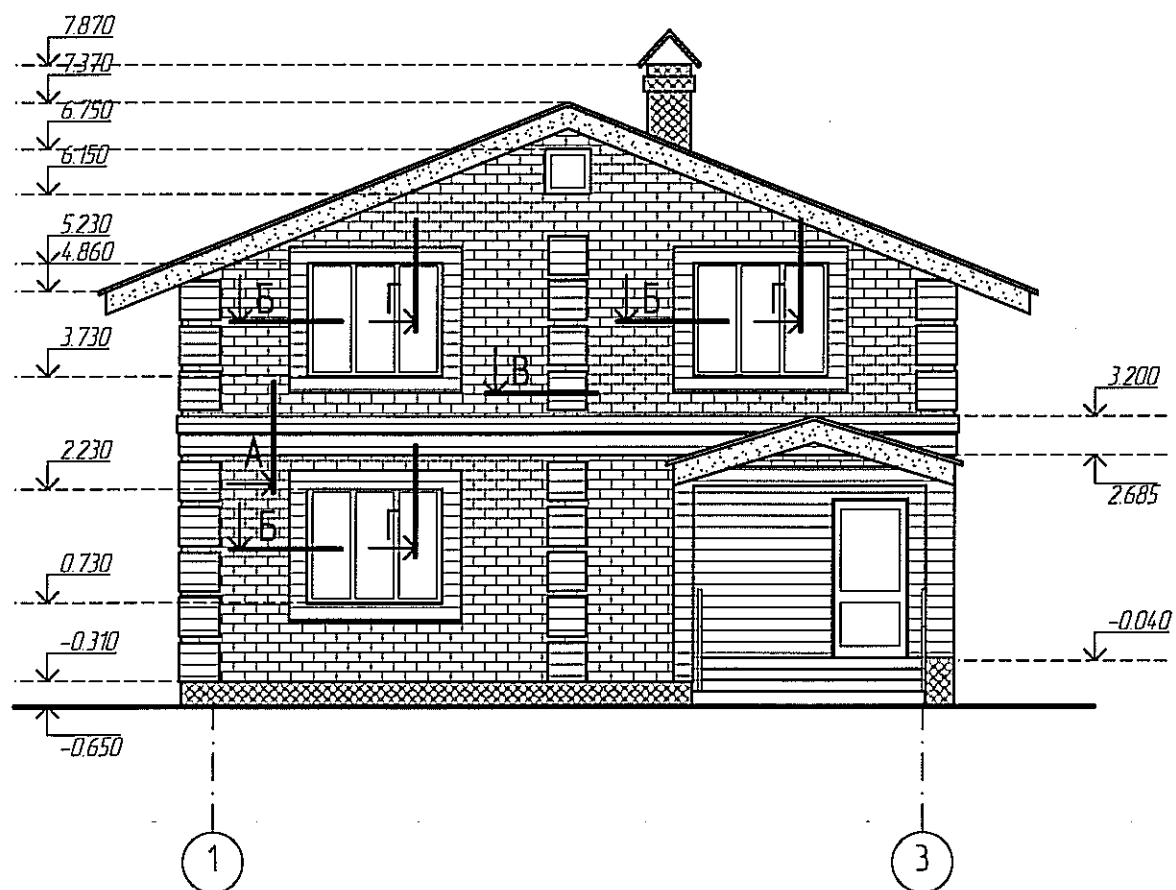
Обозначение	Наименование	Примечания
	<u>Ссылочные документы</u>	
ГОСТ 24698-81	Двери деревянные наружные для жилых и общественных зданий	
ГОСТ 6629-88	Двери деревянные внутренние для жилых и общественных зданий	
ГОСТ 30674-99	Блоки оконные из поливинилхлоридных профилей	
ГОСТ 8242-88	Детали профильные из древесины и древесных материалов для строительства	

21/2013-АР

Малоэтажное жилищное строительство в р.п. Луховка г.о. Саранск.
 Жилой дом №4

Изм.	Кол.уч.	Лист	№ док.	Подпись	Дата	Стадия	Лист	Листов	
Г.А.П.		Язупов				Р	1	8	
ГИП		Якушев							
Архитектор		Давыдова							
Н.контроль		Якушев							
Общие данные									

Взамен инв. №
 Подпись и дата
 Инв. № подл.

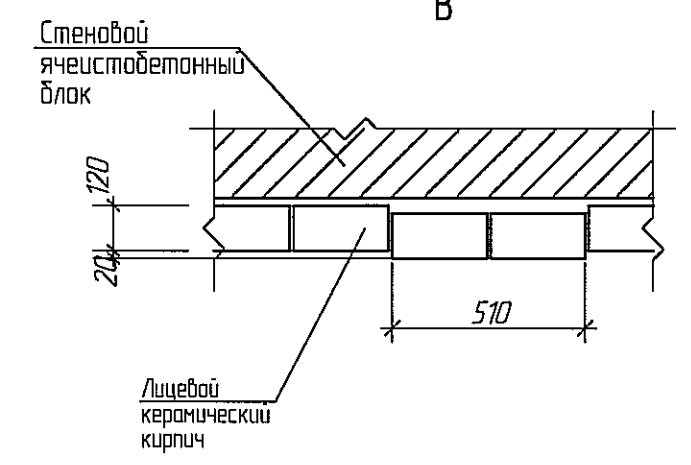
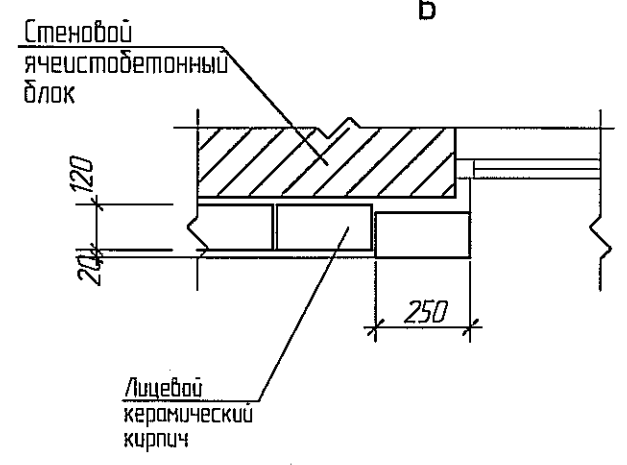
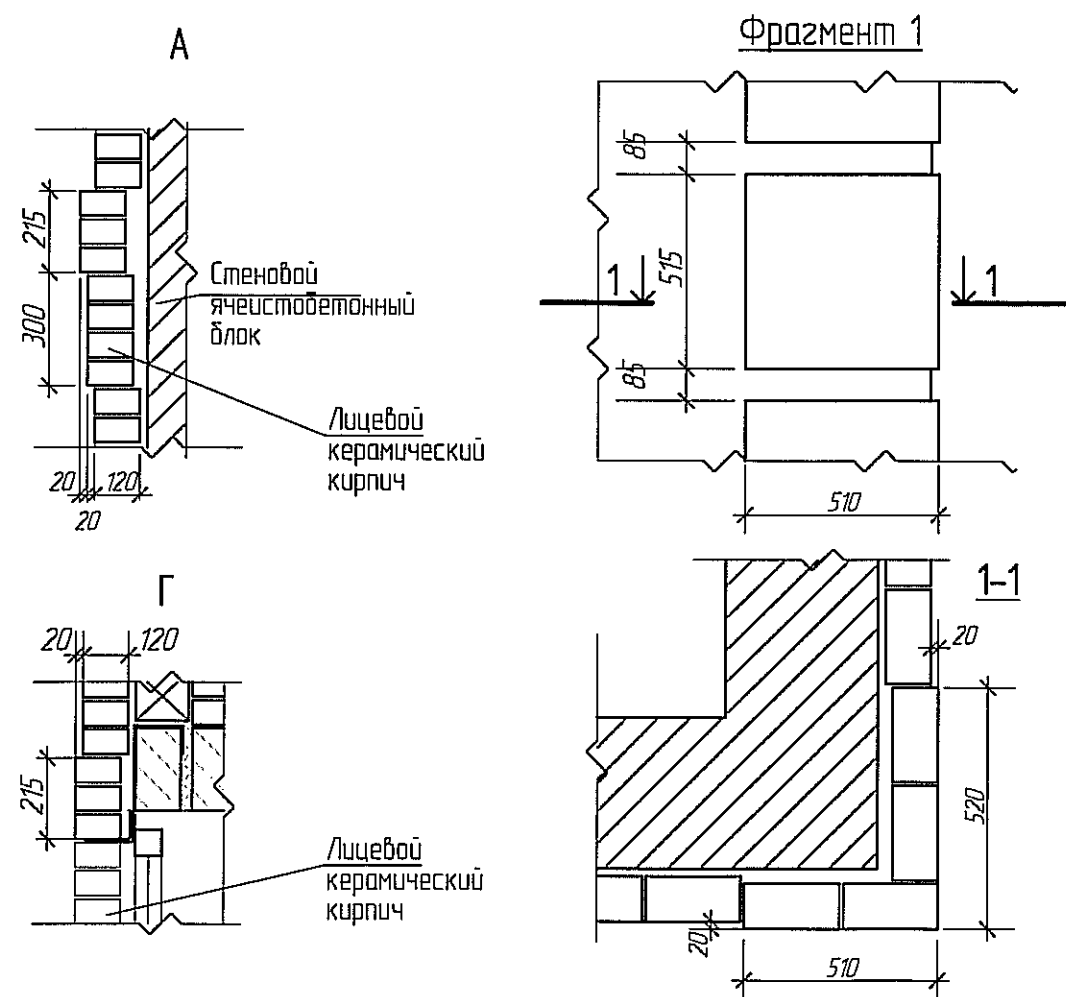
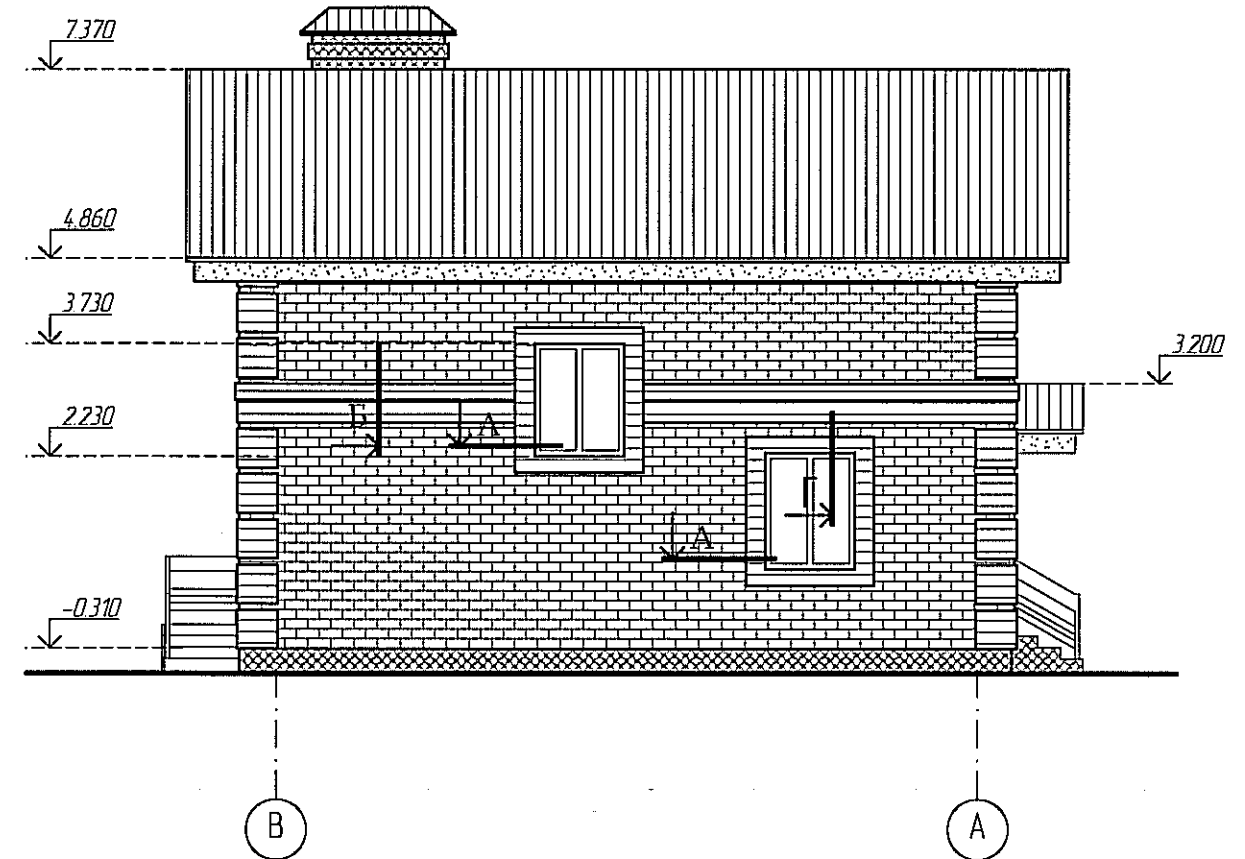
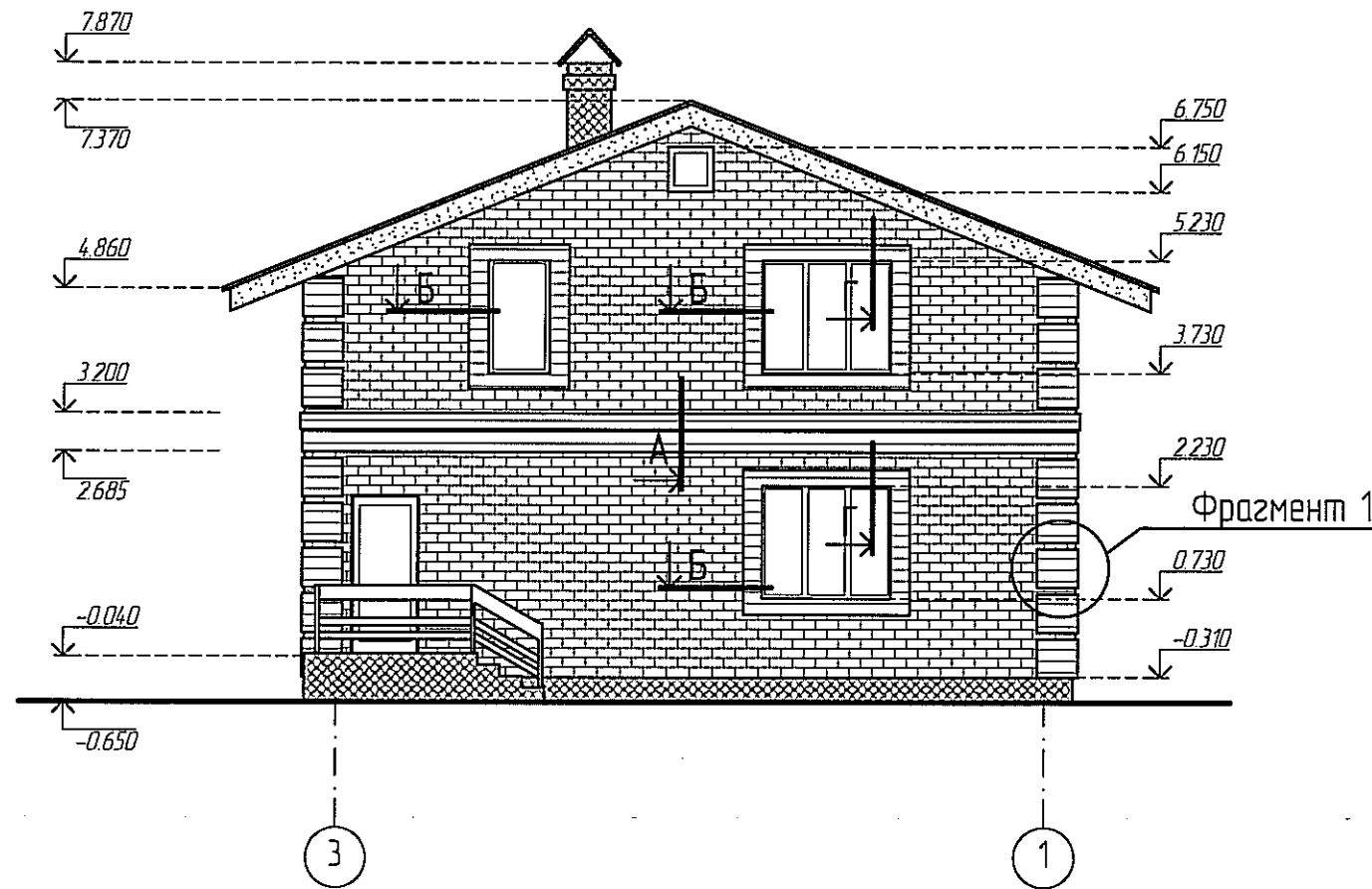


Ведомость отделки фасадов

Фасад в осях	Элемент	Вид отделки	Условные обознач.	Колер
	Стены	Лицевой керамический кирпич		Бежевый
	Стены	Лицевой керамический кирпич		Красный
	Кровля	Профнастил		RAL 3005
	Отделка торцов кровли, козырьков входа	Деревянная доска		
	Цоколь, трубы вентканалов	Штукатурка с покраской акриловой краской		RAL 1011
	Крыльца	Керамический гранит		
	Окна	ПВХ-профиль		Белый


Изм.	Кол.уч.	Лист	№ док.	Подпись	Дата	21/2013-AP		
						Малозэтажное жилищное строительство в р.п.Луховка г.о.Саранск. Жилой дом №4		
						Стадия	Лист	Листов
						P	2	
						Фасад 1-3. Фасад А-В. Ведомость отделки фасадов		
						 ООО "ПРОЕКТ-СИТИ"		

Взамен инв. №
Подпись и дата
Инв. № подл.

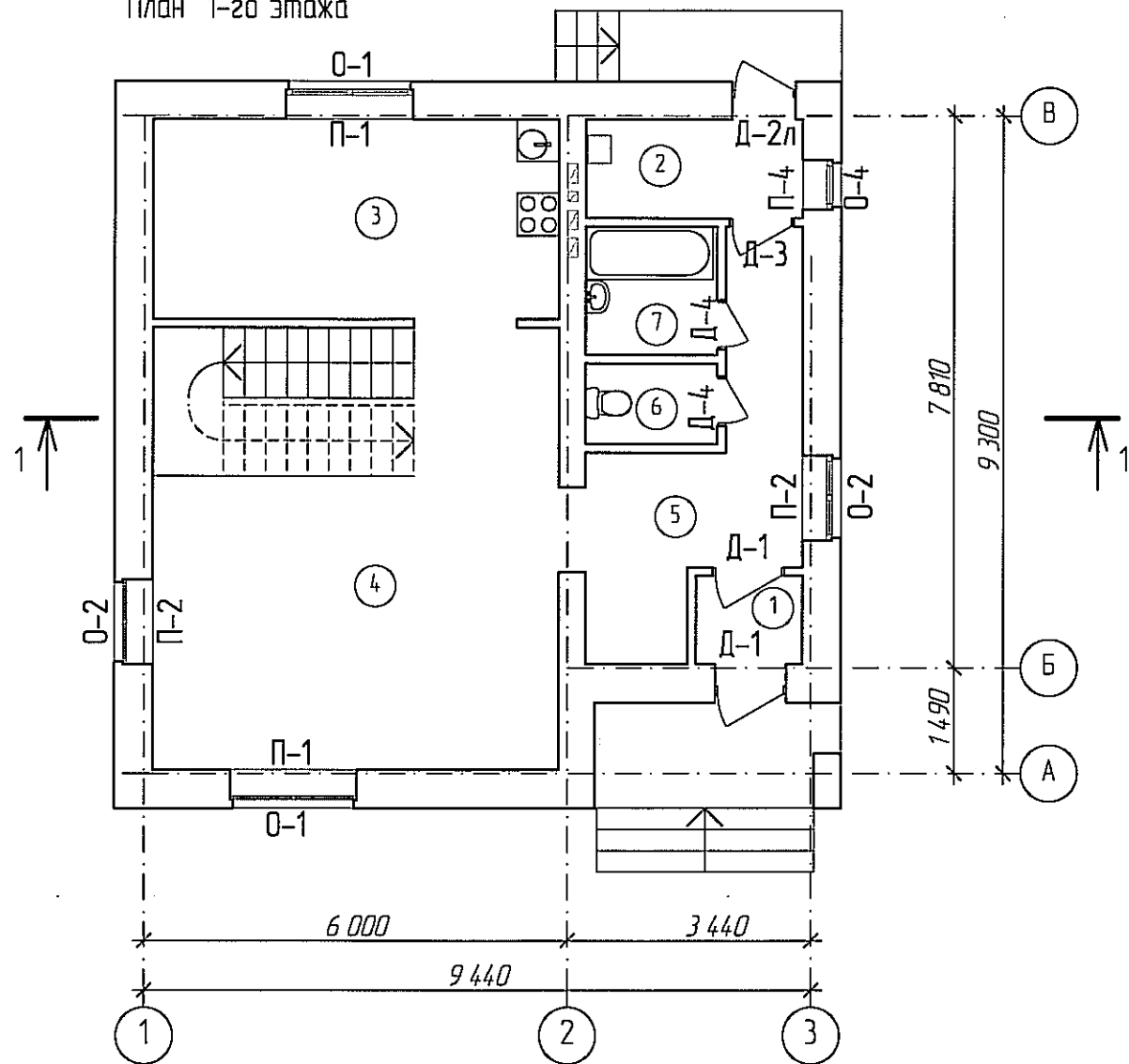


Взамен инв. №
Подпись и дата
Инв. № подл.

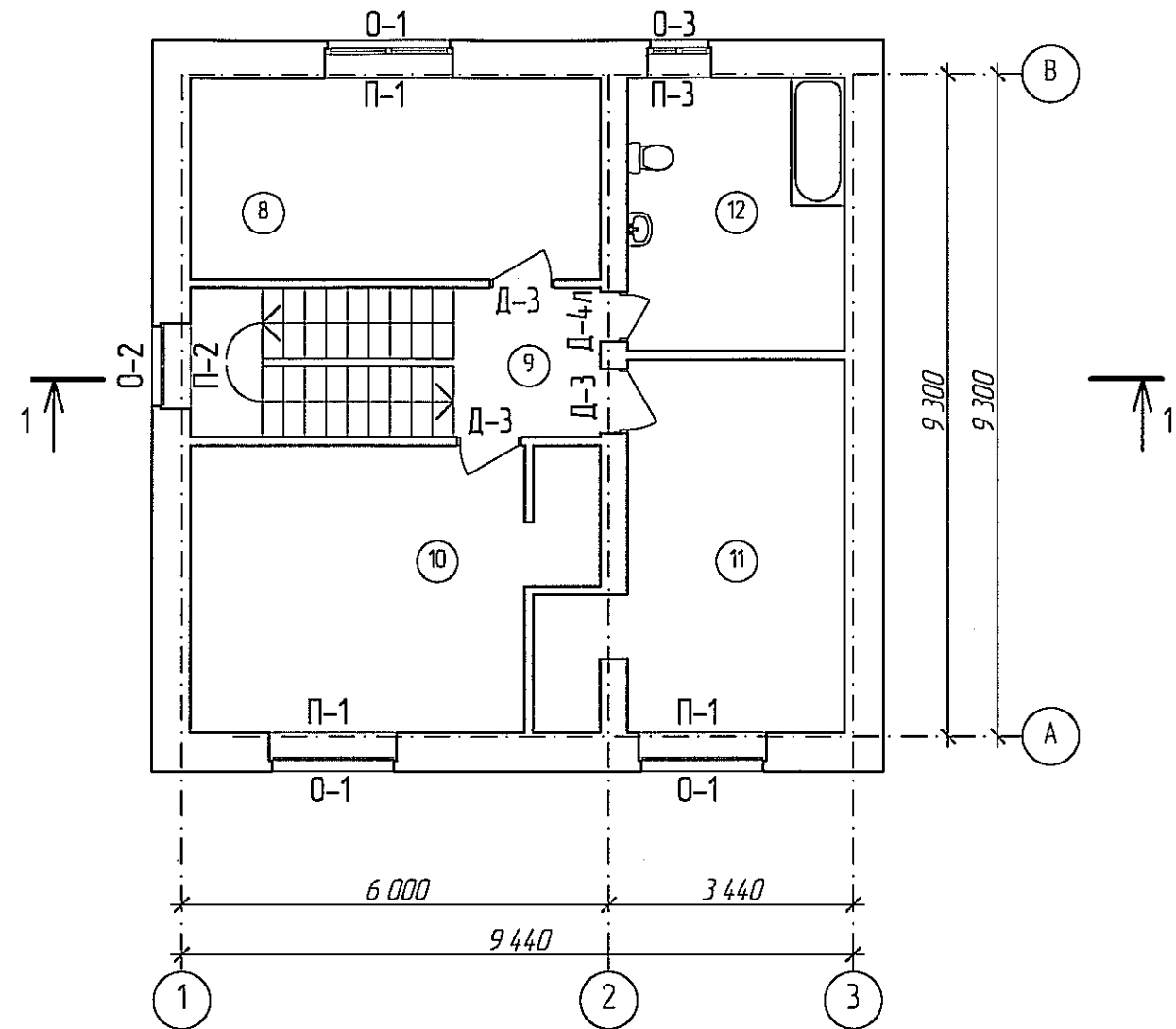
Изм.	Кол.уч.	Лист	№ док.	Подпись	Дата
Г.А.П.		Ягулов		<i>[Signature]</i>	
Г.И.П.		Якушев		<i>[Signature]</i>	
Архитектор		Давыдова		<i>[Signature]</i>	
Н.контроль		Якушев		<i>[Signature]</i>	

21/2013-AP		
Малоэтажное жилищное строительство в р.п.Луховка г.о.Саранск. Жилой дом №4		
Стадия	Лист	Листов
Р	3	
Фасад 3-1. Фасад В-А. Детали фасада		
 ООО "ПРОЕКТ-СИТИ"		

План 1-го этажа



План мансардного этажа

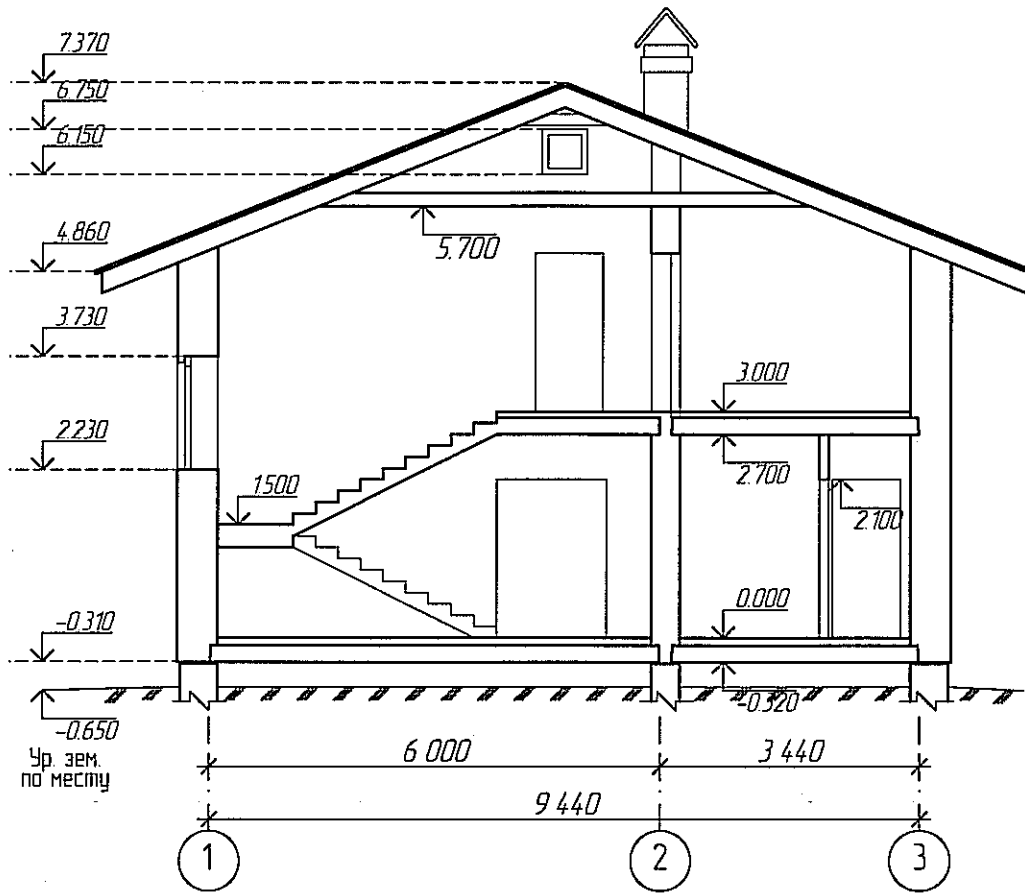


Экспликация помещений

Номер помещения	Наименование	Площадь, м2
1	Тамбур	1,79
2	Топочная	4,15
3	Кухня	16,04
4	Гостиная	30,27
5	Коридор	10,58
6	Туалет	2,03
7	Ванная	3,28
8	Спальня	16,04
9	Коридор	4,20
10	Спальня	20,56
11	Спальня	17,87
12	Ванная	11,58

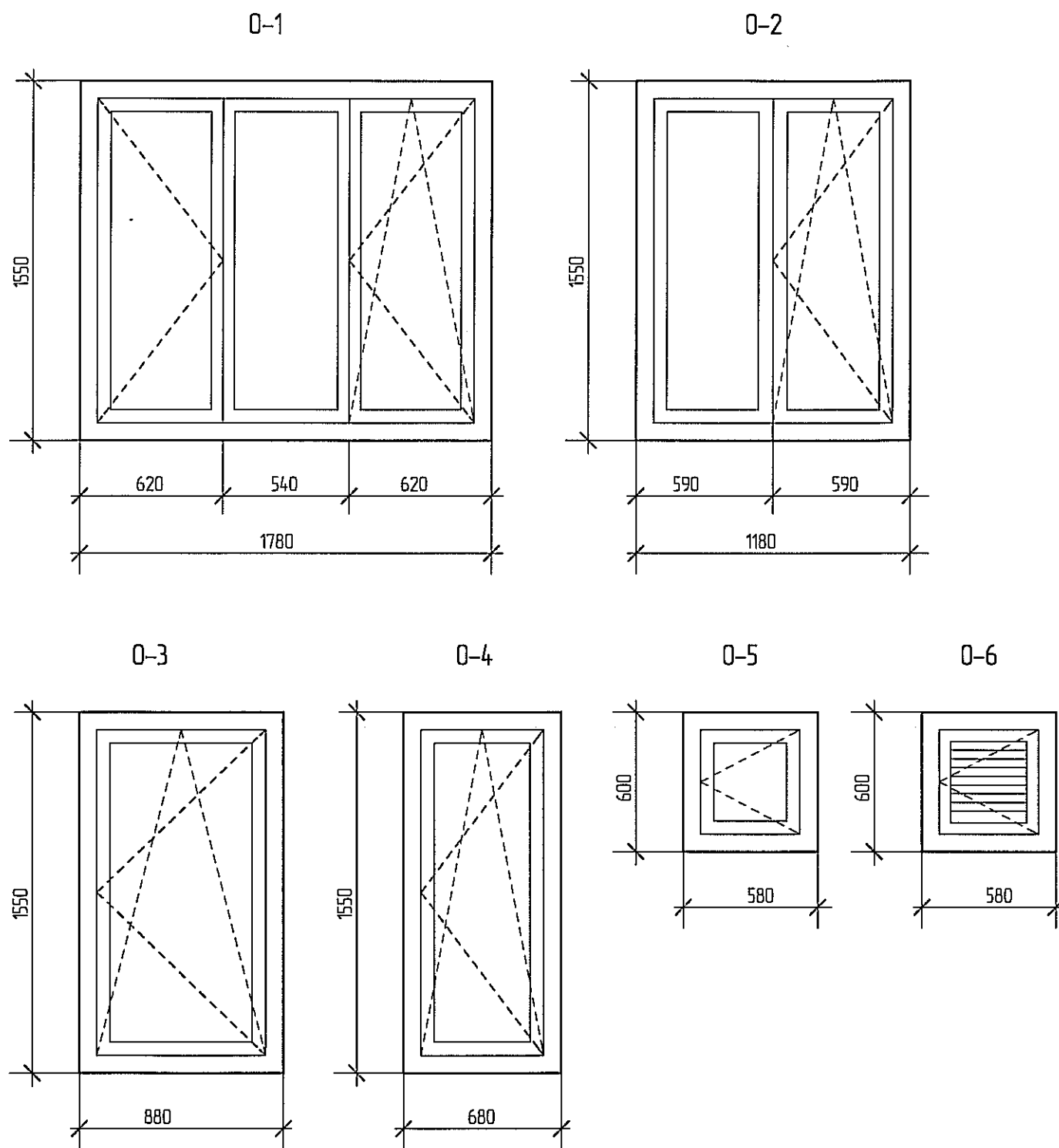
Взамен инв. №	Подпись и дата	Инв. № подл.

						21/2013-AP		
						Малоэтажное жилищное строительство в р.п. Луховка г.о.Саранск. Жилой дом №4		
Изм.	Кол.уч.	Лист	№ док.	Подпись	Дата	Стадия	Лист	Листов
						Р	4	
						План 1 этажа. План мансардного этажа		
						ООО "ПРОЕКТ-СИТИ"		



Инв. № подл.	
Подпись и дата	
Взамен инв. №	

						21/2013-AP			
						Малозэтажное жилищное строительство в р.п.Луховка г.о.Саранск. Жилой дом №4			
Изм.	Кол.уч.	Лист	№док.	Подпись	Дата		Стадия	Лист	Листов
							Р	5	
				ГАП Ягулов					
				ГИП Якушев					
				Архитектор Давыдова					
				Н.контроль Якушев					
Разрез 1-1							 ООО "ПРОЕКТ-СИТИ"		



Спецификация элементов заполнения проемов

Поз.	Обозначение	Наименование	Количество, шт.			Масса, ед. кг	Примечание
			1эт.	мансар. эт.	всего		
Окна							
O-1	Оконные блоки из ПВХ-профиля по ГОСТ 23166-99	Оконный блок 1550x1780	2	3	5		
O-2	Оконные блоки из ПВХ-профиля по ГОСТ 23166-99	Оконный блок 1550x1180	2	1	3		
O-3	Оконные блоки из ПВХ-профиля по ГОСТ 23166-99	Оконный блок 1550x880	-	1	1		
O-4	Оконные блоки из ПВХ-профиля по ГОСТ 23166-99	Оконный блок 1550x680	1	-	1		
O-5	Оконные блоки из ПВХ-профиля по ГОСТ 23166-99	Оконный блок 600x580	-	-	1		
O-6	Оконные блоки из ПВХ-профиля по ГОСТ 23166-99	Оконный блок 600x580	-	-	1		
Подоконные доски							
П-1	Подоконные доски по ГОСТ 8242-88	ПД-1900x400x42	2	3	5		
П-2	Подоконные доски по ГОСТ 8242-88	ПД-1300x400x42	2	1	3		
П-3	Подоконные доски по ГОСТ 8242-88	ПД-1000x400x42	-	1	1		
П-4	Подоконные доски по ГОСТ 8242-88	ПД-800x400x42	1	-	1		
Двери наружные							
Д-1	ГОСТ 24698-81	ДГ 21-10упщ*	2	-	2		
Д-2л	ГОСТ 24698-81	ДГ 21-9 л упщ*	1	-	1		
Двери внутренние							
Д-3	ГОСТ 6629-88	ДГ 21-9	1	3	4		
Д-4л	ГОСТ 6629-88	ДГ 21-7лп	2	1	3		

- Окна приняты из ПВХ-профилей (ГОСТ 30674-99) с открывающимися створками. Цвет профилей белый.
- Заполнение оконных блоков O-1, O-2, O-3, O-4 - двухкамерный стеклопакет по ГОСТ 24866, стекло по ГОСТ 111. Заполнение оконных блоков O-5 - одинарное стекло. O-6 - оконный блок из ПВХ-профилей с заполнением жалюзийной решеткой (с открыванием внутрь) изготавливается по заказу.
- Оконные блоки оборудовать конструкциями устройств для проветривания в закрытом положении (система самовентиляции оконных блоков или установка вентиляционных клапанов не снижающих требований сопротивления теплопередаче (В-1).
- Монтаж изделий должен осуществляться в соответствии с ГОСТ 24700 и ГОСТ 30674.
- Размеры элементов заполнения уточнять по месту после возведения кладки.
- Двери со знаком * самозакрывающиеся с притвором.
- Двери внутренние устанавливаются жильцами дома.

Взамен инв. №
Подпись и дата
Инв. № подл.

21/2013-AP					
Малозэтажное жилищное строительство в р.п. Луховка г.о.Саранск. Жилой дом №4					
Изм.	Кол.уч.	Лист	№ док.	Подпись	Дата
ГАП	Якушев			<i>[Signature]</i>	
ГИП	Якушев			<i>[Signature]</i>	
Архитектор	Давыдова			<i>[Signature]</i>	
Н.контроль	Якушев			<i>[Signature]</i>	
Спецификация элементов заполнения проемов. Окна индивидуальные				Стадия	Лист
				Р	6
				 ООО "ПРОЕКТ-СИТИ"	

Ведомость отделки помещений

Наименование или номер помещения	Вид отделки элементов интерьера					Примечания
	Потолок	Площадь м2	Стены или перегородки	Площадь м2	Низ стен или перегородок	
1 этаж						
1 Тамбур	Выравнивающий слой шпатлевки, 1 слой грунтовки	1,79	Улучшенная штукатурка, шпатлевка	10,65		
2 Топочная		4,15		19,40		
3 Кухня		16,04		40,53		
4 Гостиная		30,27		54,62		
5 Коридор		10,58		38,64		
6 Туалет		2,03		14,73		
7 Ванная		3,28		18,40		
Мансардный этаж						
8 Спальня	Выравнивающий слой шпатлевки, 1 слой грунтовки по ГКЛ	16,04	Улучшенная штукатурка, шпатлевка	42,84		
9 Коридор		4,20		36,24		
10 Спальня		20,56		56,71		
11 Спальня		17,87		60,80		
12 Ванная		11,58		42,01		

Возвек инв. №	
Подпись и дата	
Инв. № подл.	

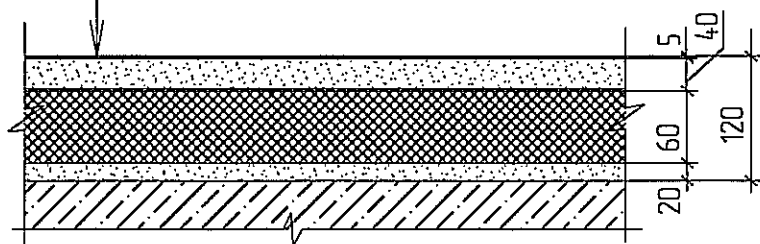
						21/2013-AP		
						Малозэтажное жилищное строительство в р.п. Луховка г.о.Саранск. Жилой дом №4		
Изм.	Кол.уч.	Лист	№ док.	Подпись	Дата	Стадия	Лист	Листов
						Р	7	
Ведомость отделки помещений.						 ООО "ПРОЕКТ-СИТИ"		

Экспликация полов

Наименование или номер помещения по проекту	Тип пола по проекту	Схема пола или номер узла по серии	Элементы пола и их толщина	Площадь пола, м2
1 этаж				
1-5		Узел 1	Цементно-песчаная стяжка	62,83
6-7		Узел 2	Цементно-песчаная стяжка	5,31
Мансардный этаж				
8-11		Узел 3	Цементно-песчаная стяжка	58,67
12		Узел 4	Цементно-песчаная стяжка	11,58

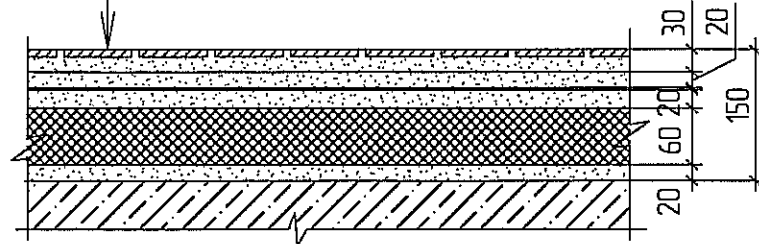
1

Линолеум на теплозвукоизолирующей подоснове *
 Стяжка из цементно-песчаного р-ра М 150
 Слой теплоизоляционный /пеноплекс 30-35/
 Стяжка из цементно-песчаного р-ра М 150
 Железобетонная плита перекрытия над подвалом



2

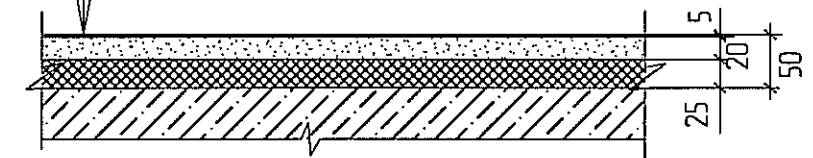
Керамическая плитка *
 Прослойка и заполнение швов из цементно-песчаного р-ра М 150 *
 Стяжка из цементно-песчаного р-ра М 150
 Гидроизоляция /2 слоя гидроизола на мастике битумной кровельной горячей/
 Стяжка из цементно-песчаного р-ра М 150
 Слой теплоизоляционный /пеноплекс 30-35/
 Железобетонная плита перекрытия над подвалом



3

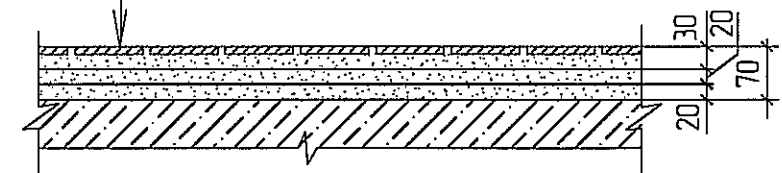
Линолеум на теплозвукоизолирующей подоснове *

Стяжка из цементно-песчаного р-ра М 150
 Плиты древесноволокнистые марки М-2 и М-3
 Железобетонная плита перекрытия



4

Керамическая плитка *
 Прослойка и заполнение швов из цементно-песчаного р-ра М 200 *
 Стяжка из цементно-песчаного р-ра М 200
 Гидроизоляция /2 слоя гидроизола на мастике битумной кровельной горячей/
 Стяжка из цементно-песчаного р-ра М 200
 Железобетонная плита перекрытия



* - Отделка осуществляется жильцами дома

Взамен инв. №	
Подпись и дата	
Инв. № подл.	

21/2013-АР					
Малозэтажное жилищное строительство в р.п.Луховка г.о.Саранск. Жилой дом №4					
Изм.	Кол.уч.	Лист	№ док.	Подпись	Дата
	ГАП	Якушев			
	ГИП	Якушев			
	Архитектор	Давыдова			
	Н.контроль	Якушев			
Экспликация полов. Детали полов				Стадия	Лист
				Р	8